

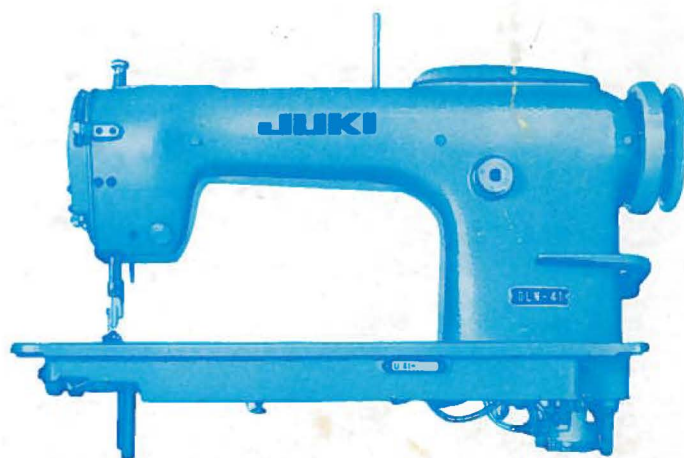
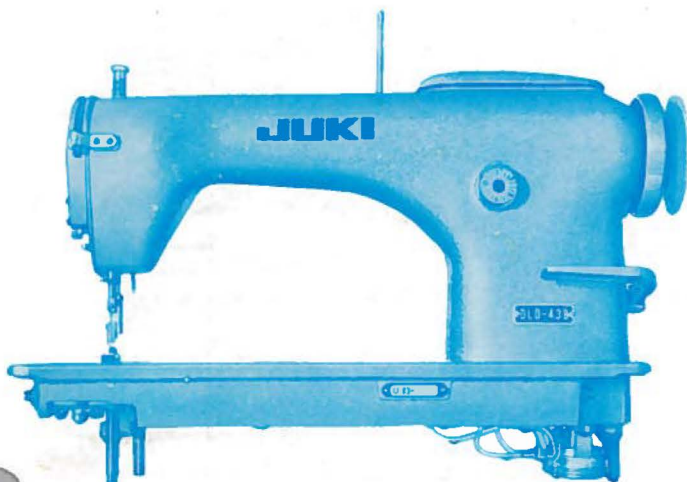
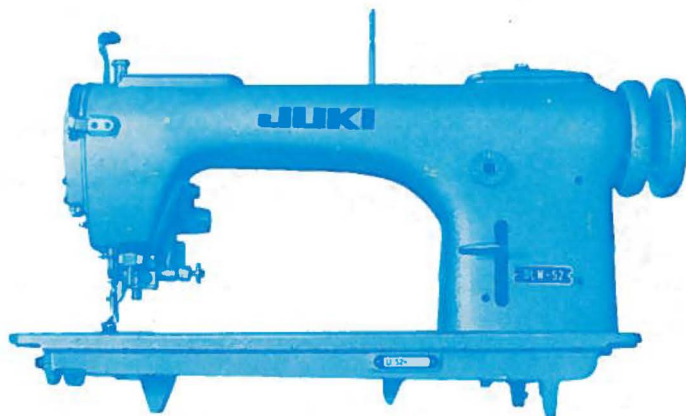
JUKI®

model **DLN-41** 一本針本縫針送りミシン

model **DLD-43** 一本針本縫差動送りミシン

model **DLM-52** 一本針本縫メス付きミシン

PARTS * BOOK



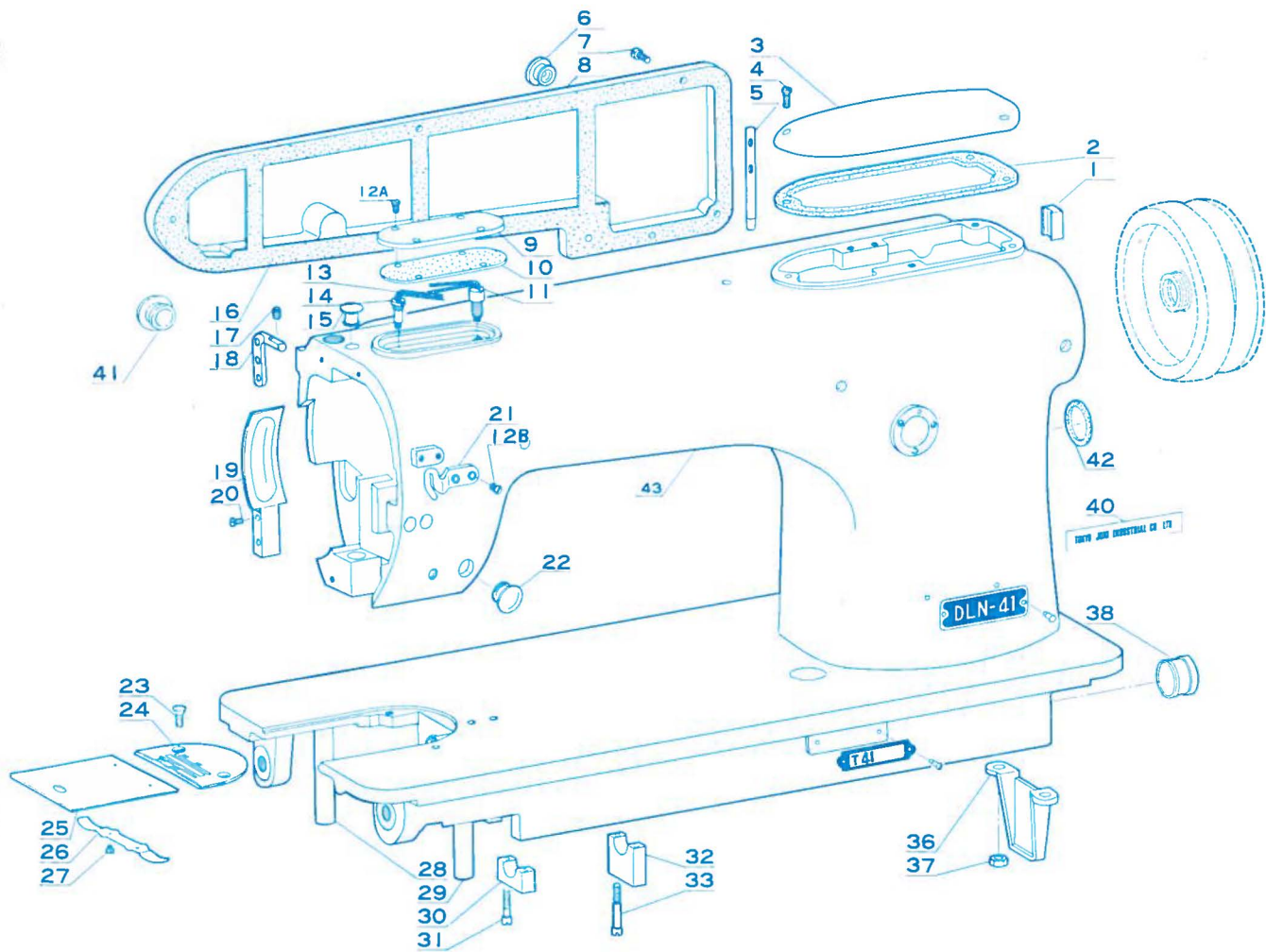
東京重機工業株式会社

1. アーム・ベット関係(DLN-41).....	1
2. 押エ棒、ヒザ上げ、針送り関係(DLN-41)	2
3. 天ビン、糸調子関係(DLN-41)	3
4. 上軸、針棒関係(DLN-41)	4
5. 水平送り軸、上下送り軸、下軸、立軸関係(DLN-41)	5
6. 送り調節関係(DLN-41)	6
7. 給油関係(DLN-41)	7
8. 油溜り、ヒザ上げ関係(DLN-41、DLN-43).....	8
9. アーム・ベット関係(DLD-43).....	9
10. 上軸関係(DLD-43)	10
11. 針棒、下軸、立軸関係(DLD-43)	11
12. 押エ棒、ヒザ上げ関係(DLD-43)	12
13. 送り調節関係(DLD-43)	13
14. 水平送り軸、差動送り関係(DLD-43)	14
15. 天ビン、糸調子関係(DLD-43).....	15
16. 給油関係(DLD-43)	16
17. ヒタ取り用パーツ(DLD-43)	17
18. アーム・ベット関係(DLM-52).....	18
19. 天ビン、糸調子関係(DLM-52)	19
20. 上軸、針棒関係(DLM-52).....	20
21. 送り軸関係(DLM-52)	21
22. 立軸、下軸関係(DLM-52)	22
23. 押エ棒関係(DLM-52)	23
24. 送り調節関係(DLM-52)	24
25. メス関係(DLM-52)	25

御 願 い 部品注文の際の御注意

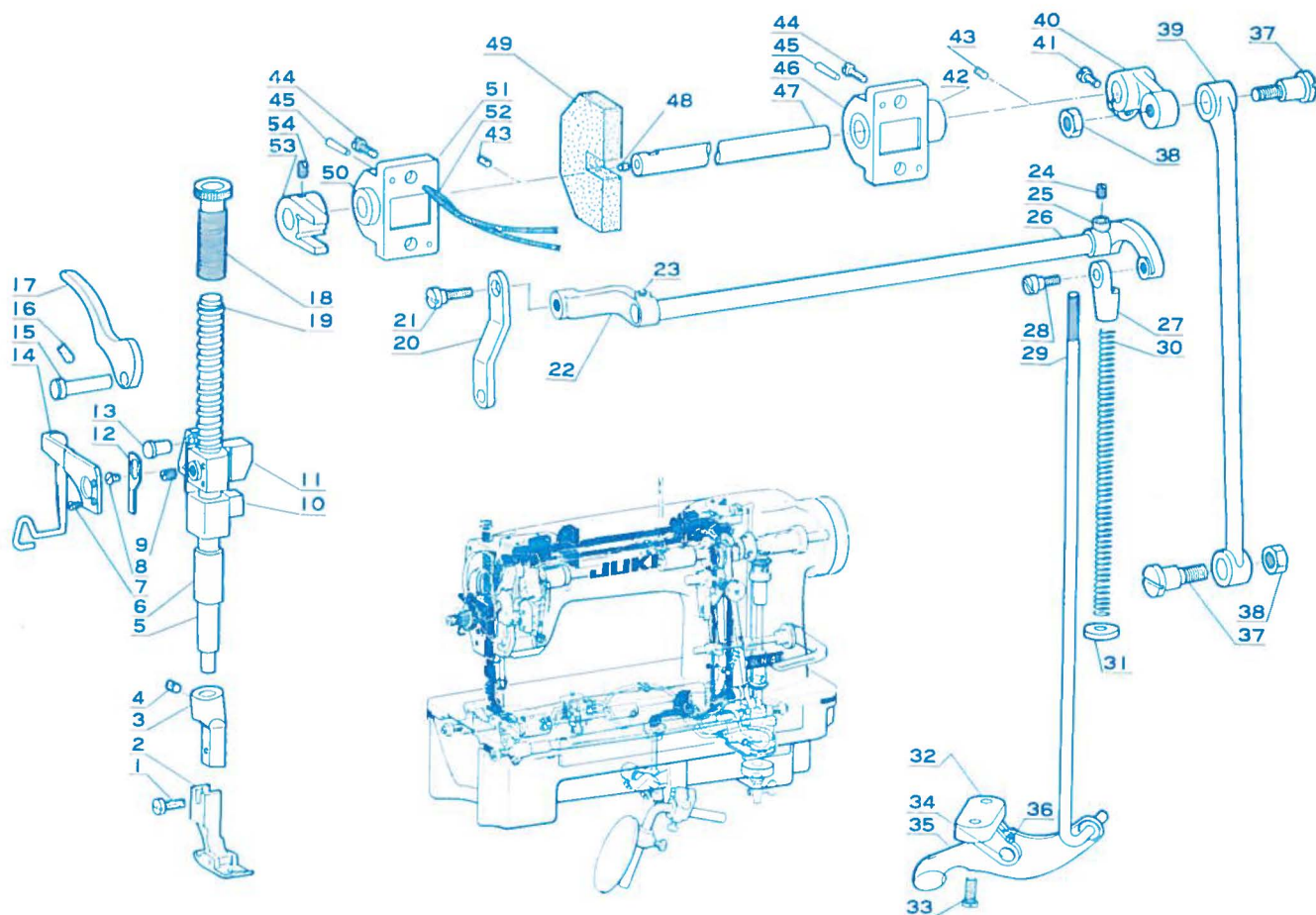
1. No. の欄で * 印はセット部品を意味します。
2. 個数の欄で○印で囲んだ部品は上の * 印のセット部品に含まれます。
3. 御注文の際は * のセット品番で発注下さい。但し次の 4 項以外の個数欄に○印で示された部品は単体でも販売致します。
4. No. 欄の○印で示されたパーツは単体では販売できません。必ず上記の * 印のセット品番で御注文下さい。

1. アーム・ベット関係 (DLN-41)



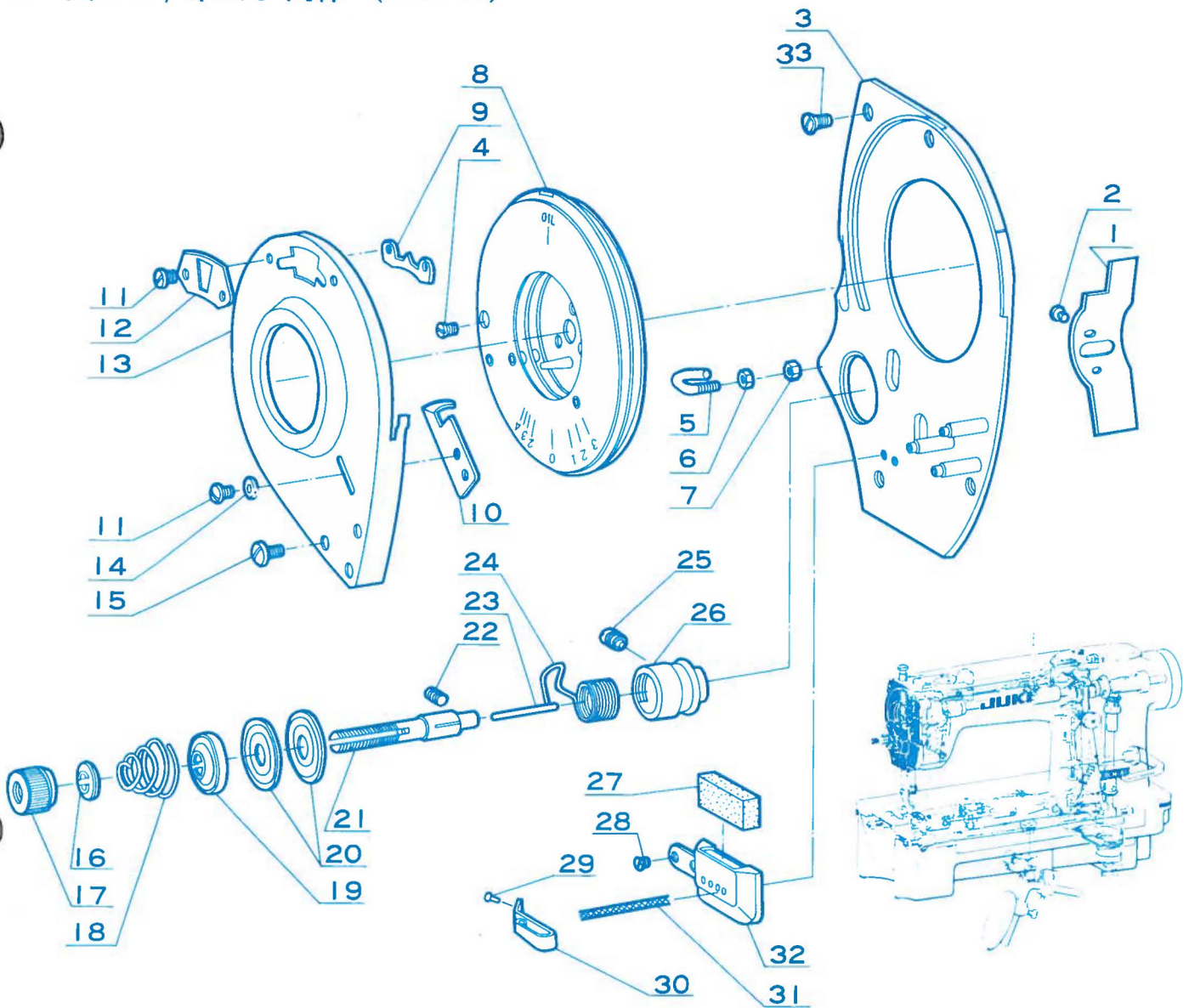
No.	品番	品名	個数	No.	品番	品名	個数
1	B-1166-041-000	アーム切欠部パッキン	1	22	B-1165-012-000	揺動台止ネジキャップ	1
2	B-1116-125-000	上面カバーパッキン	1	23	SS-2110920-TP	針板止ネジ	2
3	B-1113-125-000	上部カバー	1	24	B-1109-041-F00	針板	1
4	SS-7111120-SP	上面カバー止ネジ	3	*B-1110-012-0A0	滑り板(組)	1	
5	B-1114-012-000	糸案内棒	1	25	B-1110-012-000	滑り板	①
6	B-1179-541-000	アーム側面カバーゴム柱	1	26	B-1111-012-000	滑り板パネ	①
7	SS-7111110-TP	アーム側面カバー止ネジ(小)	7	27	SS-6060210-SP	滑り板パネ止ネジ	②
8	B-1130-041-000	アーム側面カバー	1	28	B-1104-122-000	ベット支柱 A	1
9	B-1170-041-000	アーム油溜蓋	1	29	B-1105-122-000	ベット支柱 B	1
10	B-1171-041-000	アーム油溜パッキン	1	30	B-1107-122-000	水平送り軸押エ板	1
11	B-1173-041-000	給油パイプ連結ネジ止ネジ	1	31	SS-6091510-SP	水平送り軸押エ板止ネジ	2
12A	SS-2090710-SP	天ピン糸掛, アーム油溜蓋止ネジ	6	32	B-1108-122-000	上下送り軸押エ板	1
13	CQ-2020000-00	アーム油溜油心	1	33	SS-6092420-SP	上下送り軸押エ板止ネジ	2
14	B-1172-041-000	クランク給油ネジ	1	36	B-1106-122-000	ベット支持板	1
15	B-1176-041-000	針棒穴キャップ	1	37	NS-6150310-SP	ベット支持板止ナット	2
16	B-1131-041-000	アーム側面カバーパッキン	1	38	B-1166-552-000	下軸盲蓋	1
17	SS-8110510-SP	三ツ目糸掛止ネジ	1	40	B-1159-041-000	銘板	1
18	B-1128-012-000	三ツ目糸掛	1	41	B-1164-012-000	釣合踵止ネジ穴キャップ	1
19	B-1174-041-000	クランク油防板	1	42	B-1170-122-000	調節器穴蓋ネジパッキン	1
20	SS-6090510-SP	クランク油防板止ネジ	2	43	B-1101-041-0A0	アームベット結合	1
21	B-1114-226-000	折返し糸案内	1				
12B	SS-3090610-SP	折返し糸案内止ネジ	2				

2. 押エ棒, ヒザ上ゲ, 針送り関係 (DLN-41)



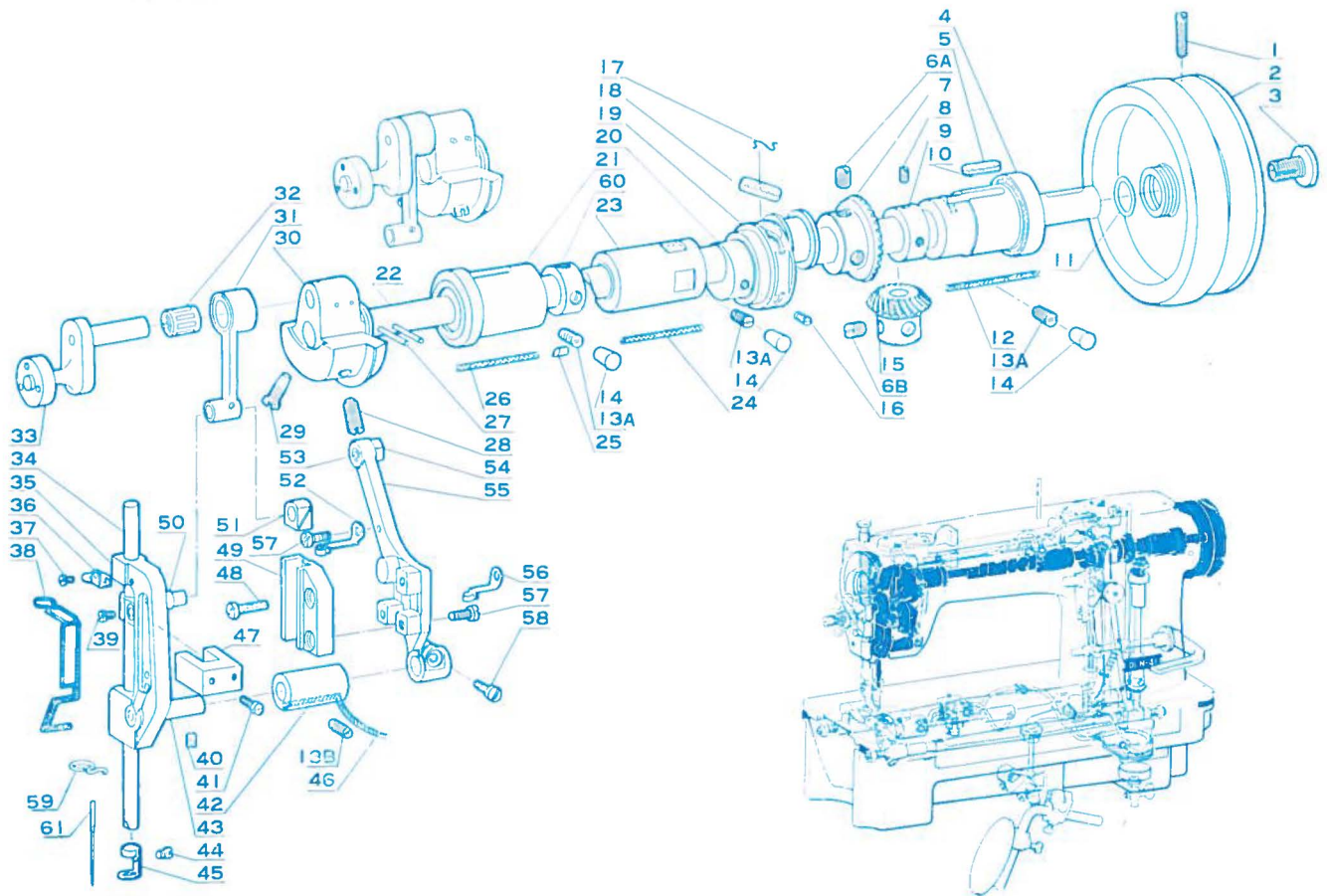
No.	品番	品名	個数	No.	品番	品名	個数
1	SS-7091110-SP	押エ止ネジ	1	30	B-3404-122-000	後吊り棒バネ	1
*2	B-1524-412-OA0	自由押エ (組)	1	31	WP-0613516-SD	後吊り棒バネ座金	1
3	B-1520-012-000	押エ棒継足	1	33	SS-7120910-SP	爪テコ支エ止ネジ	2
4	SS-8150410-SP	押エ棒継足止ネジ	1	*B-3401-122-OA0	爪テコ支エ (組)	1	
5	B-1501-012-000	押エ棒	1	32	B-3401-122-000	爪テコ支エ	①
6	B-1503-012-000	押エ棒下メタル	1	34	B-3403-012-000	爪テコピン	①
7	SS-2090710-SP	糸案内止ネジ	2	35	B-3402-122-000	爪テコ	①
8	SS-2090510-SP	糸調子棒受板締ネジ	1	36	SS-8080950-SP	爪テコピン止ネジ	①
10	B-1511-012-000	押エ上ゲテコ	1	37	SD-1020961-SP	針送り, 針送りロッド段ネジ	2
*B-1507-012-OA0	押エ棒抱キ (ネジ付)	1	38	NS-6680410-SP	針送り, 針送りロッド段ネジ ナット	2	
11	B-1507-012-000	押エ棒抱キ	①	39	B-2901-041-000	針送りロッド	1
9	SS-8150510-TP	押エ棒抱キ止ネジ	①	*B-2904-041-OA0	針送りロッド腕 (ネジ付)	1	
12	B-1517-012-000	糸調子棒受板	1	40	B-2904-041-000	針送りロッド腕	①
13	B-1519-012-000	引キ上ゲ板止鉋	1	41	SS-6121210-SP	針送ロッド腕締ネジ	①
14	B-1521-012-000	糸案内	1	43	SS-8150410-SP	針送り軸メタル止ネジ	2
15	B-1515-012-000	押エ上ゲ軸	1	44	SS-6151920-SP	針送り軸受止ネジ	4
16	SS-8150710-SP	押エ上ゲ軸止ネジ	1	45	PT-0301600-S0	テーバーピン	2
17	B-1512-012-000	押エ上ゲ	1	*B-2911-041-OA0	針送り軸後軸受 (組)	1	
18	B-1509-012-000	押エ調節ネジ	1	46	B-2911-041-000	針送り軸後軸受	①
19	B-1505-012-B00	押エ調節バネ	1	42	B-2915-041-000	針送り軸後メタル	①
20	B-1518-012-000	引キ上ゲ板	1	47	B-2907-041-000	針送り軸	1
21	SD-0600301-SP	膝上前部腕連結ネジ	1	48	TA-0290301-M0	針送り軸カシメピン	1
*B-3405-012-OA0	ツリ上軸 (結合)	1	49	B-2928-041-000	針送り軸モルトプレーン	1	
26	B-3405-012-000	ツリ上軸	①	*B-2910-041-OA0	針送り軸前軸受 (組)	1	
22	B-3406-125-000	膝上前部腕	①	51	B-2910-041-000	針送り軸前軸受	①
②	PT-0301600-S0	膝上前部腕ノックピン	①	50	B-2914-041-000	針送り軸前メタル	①
24	SS-6620730-SP	膝上後部腕止ネジ	1	52	CQ-2020000-00	針送り軸前軸受油心	1
25	B-3410-012-000	膝上後部腕	1	*B-2908-041-OA0	針送り軸二又 (ネジ付)	1	
27	B-3416-012-000	吊り棒ダルマ	1	53	B-2908-041-000	針送り軸二又	①
28	SD-0600401-SD	吊り棒ダルマ止ネジ	1	54	SS-8150710-SP	針送り軸二又止ネジ	②
29	B-3413-122-000	後吊り棒	1				

3. 天ビン, 糸調子関係 (DLN-41)



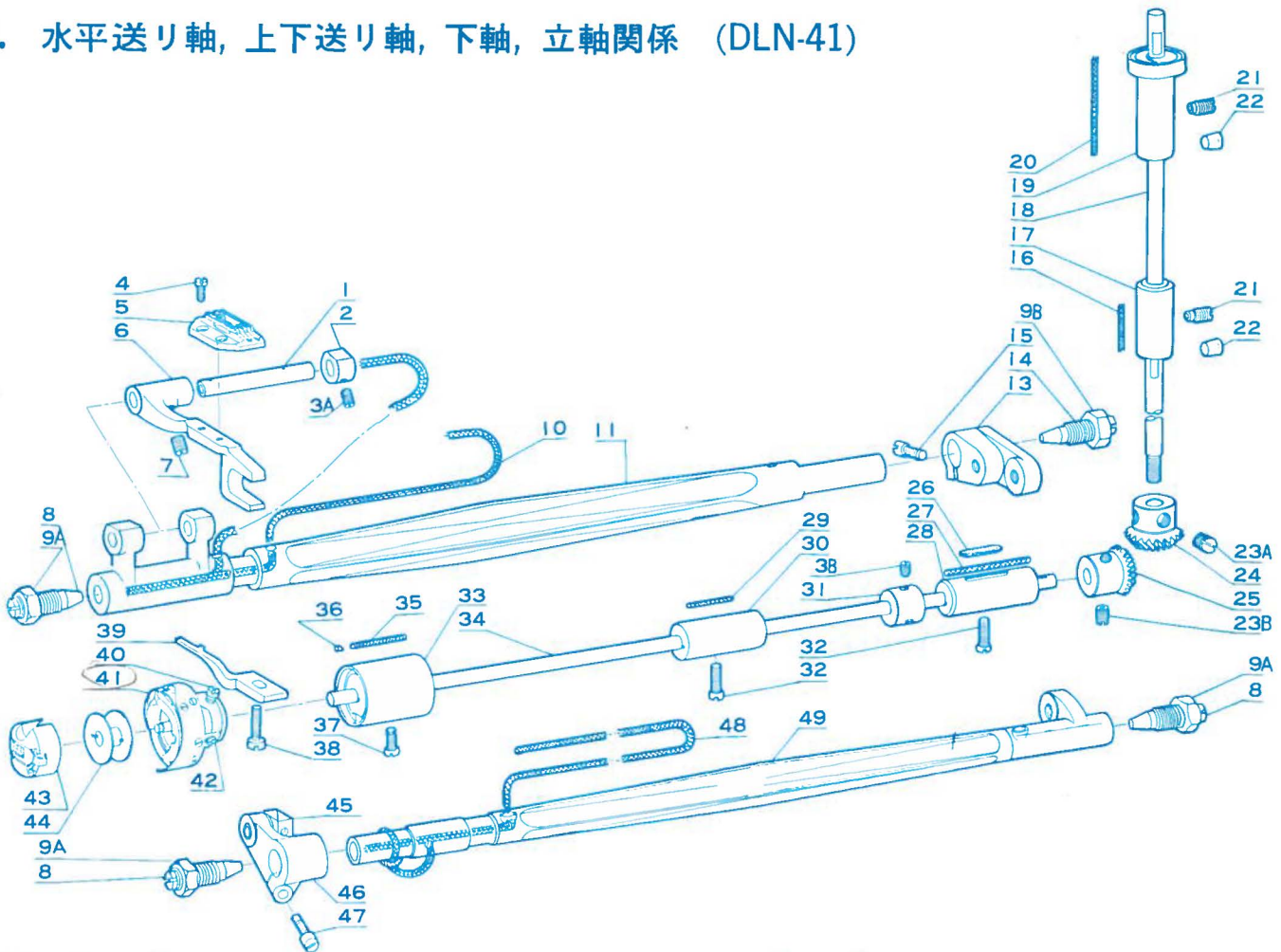
No.	品番	品名	個数	No.	品番	品名	個数
1	B-3106-012-000	側面板	1	20	B-3126-012-000	糸調子皿	②
2	SS-2060510-SP	側面板止ネジ	2	21	B-3115-155-000	糸調子棒	①
3	B-3101-041-0A0	面板(組)	1	22	SS-8090670-SP	糸調子棒止ネジ	①
4	SS-2110930-SP	面板止ネジ	4	24	B-3128-012-000	糸取りバネ	①
5	B-3107-012-000	面板糸掛	1	23	B-3118-552-H00	糸ニルメピン	1
6	NS-6060350-SP	面板糸掛前止ナット	1	25	SS-8621150-SP	糸調子棒台止ネジ	1
7	NS-6060310-SP	面板糸掛後止ナット	1	27	B-3143-123-000	面板油溜リフェルト	1
8	B-1905-012-BA0	天ビン B (組)	1	28	SS-2060310-SP	面板糸案内止ネジ	1
8A	SS-2090710-SP	天ビン止ネジ	3	29	B-3141-123-000	面板油溜リカシメピン	1
9	B-3110-012-000	目盛指示板	1	30	B-3108-123-000	面板糸案内	1
10	B-3119-012-000	天ビン糸切り A	1	31	CQ-2020000-00	面板油溜油心	1
11	SS-5060410-SP	目盛指示板天ビン糸切止ネジ	4	32	B-3142-123-0A0	面板油溜(組)	1
12	B-3111-012-000	目盛り指示窓	1				
13	B-3115-012-000	天ビンカバー	1				
14	WP-0250516-SD	天ビン糸切り止ネジ座金	2				
15	SS-3090610-SP	天ビンカバー止ネジ	3				
	*B-3111-552-0A0	糸調子棒台(組)	1				
26	B-3111-552-000	糸調子棒台	①				
16	B-3120-125-000	糸調子皿回転止	①				
17	B-3116-125-000	糸調子ナット	①				
18	B-3129-012-A00	糸調子バネ	①				
19	B-3132-012-000	糸調子皿押エ	①				

4. 上軸, 針棒関係 (DLN-41)



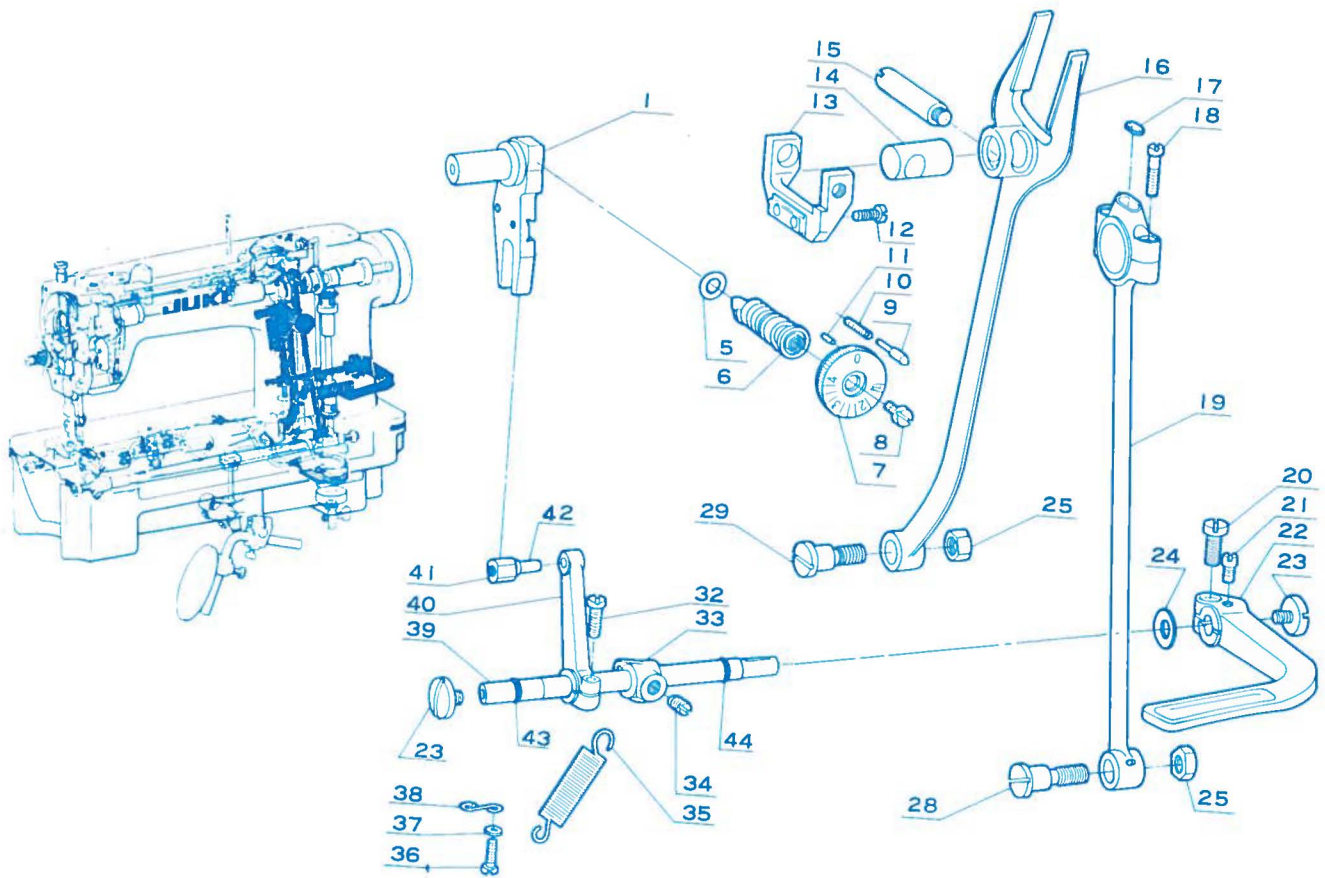
No.	品番	品名	個数	No.	品番	品名	個数
	*B-1217-041-AA0	ハズミ車A (ネジ付)	1	27	PT-0251800-SH	釣合錘テーパーピン	②
2	B-1217-041-A00	ハズミ車 A	①	28	SS-8681650-TP	釣合錘止ネジ (B)	①
1	SS-8152080-SP	ハズミ車止ネジ	②	29	SS-7681750-TP	釣合錘止ネジ (A)	①
3	B-1233-012-000	ハズミ車押上ネジ	1	34	B-1401-041-A00	針棒 (A)	1
4	B-1204-122-000	上軸後メタル	1	35	B-2920-041-000	針棒揺動台	1
5	B-1218-012-000	上軸後メタルフェルト	1	36	B-2926-041-000	油心上金具	1
	*B-1305-012-0B0	上傘歯車大, 小 (組)	1	37	SS-6080710-SP	油心上金具止ネジ	1
	*B-1305-012-0A0	上傘歯車 (大) (ネジ付)	①	38	CQ-2020000-00	コロ案内台油心	1
7	B-1305-012-000	上傘歯車 (大)	①	40	SS-8150510-TP	針棒揺動軸止ネジ	1
6A	SS-8660810-TP	歯車 (大) 止ネジ	②	41	SS-4091010-SP	揺動台押エ止ネジ	2
	*B-1306-012-0A0	上傘歯車 (小) (ネジ付)	①	42	B-2924-041-000	針棒揺動軸メタル	1
15	B-1306-012-000	上傘歯車 (小)	①	43	B-2919-041-000	針棒揺動軸	1
6B	SS-8660810-SP	歯車 (小) 止ネジ	②	44	SS-7080510-SP	針止メネジ	1
	*CS-147121B-SH	上軸スラスト受け (ネジ付)	1	45	B-1418-012-A00	針棒糸掛 A	1
8	SS-8660530-TP	上軸スラスト受け止ネジ	②	46	CQ-2020000-00	揺動軸メタル油心	1
9	CS-1471210-SH	上軸スラスト受け	①	47	B-2922-041-000	針棒揺動台押エ	1
10	B-1235-122-000	上軸後メタルパッキン	1	48	SS-7111410-SP	コロ案内台止ネジ	2
11	RO-1331701-00	ハズミ車 O リング	1	49	B-1415-041-000	コロ案内台	1
12	CQ-2020000-00	上軸後メタル油心	1		*B-1411-041-0A0	針棒抱キ (ネジ付)	1
13A	SS-8151150-SP	上軸メタル止ネジ	3	50	B-1411-041-000	針棒抱キ	①
13B	SS-8151150-SP	揺動軸メタル止ネジ	1	39	SS-4090810-SP	針棒抱キ締ネジ	①
14	TA-0690801-RO	止ネジパッキン	3	51	B-1414-155-000	針棒抱キ案内コロ	1
17	B-1213-012-000	二又サヤフェルト押エ	1	52	B-1420-041-000	給油油心押エ	1
18	B-1212-012-000	二又サヤフェルト	1		*B-1707-012-0A0	針送り角ゴマ軸結合	1
19	B-1211-226-000	二又サヤ	1	53	B-1707-012-000	針送り角ゴマ軸	①
	*B-1210-226-0A0	送り偏心カム (ネジ付)	1	54	B-1414-012-000	針送り角ゴマ	①
20	B-1210-226-000	送り偏心カム	①		*B-2917-041-0A0	案内台取付板 (ネジ付)	1
16	SS-8150710-TP	送り偏心カム止ネジ	②	55	B-2917-041-000	案内台取付板	①
21	B-1202-122-000	上軸前メタル	1	58	SS-7111110-TP	案内台取付板締ネジ	①
22	B-1201-041-000	上軸	1	56	B-1416-041-000	コロ案内油心押エ	1
23	B-1203-041-000	上軸中メタル	1	57	SS-7090320-SP	油心押エ止ネジ	2
24	CQ-2020000-00	上軸中メタル油心	1	59	B-1419-155-000	針棒糸案内	1
25	TA-0300503-RO	上軸前メタル油心止栓	1	60	CS-1471212-SH	上軸スラストカラー	1
26	CQ-2020000-00	上軸前メタル油心	1	61	MDB-100B1400	針 (DB×1 #4)	1
	*B-1206-041-0B0	釣合錘結合	1				
30	B-1206-041-000	釣合錘	①				
31	B-1408-041-000	針棒クランクロッド	①				
32	B-1236-125-BA0	ニードルローラー (組)	①				
33	B-1209-041-000	針棒クランク	①				

5. 水平送り軸, 上下送り軸, 下軸, 立軸関係 (DLN-41)



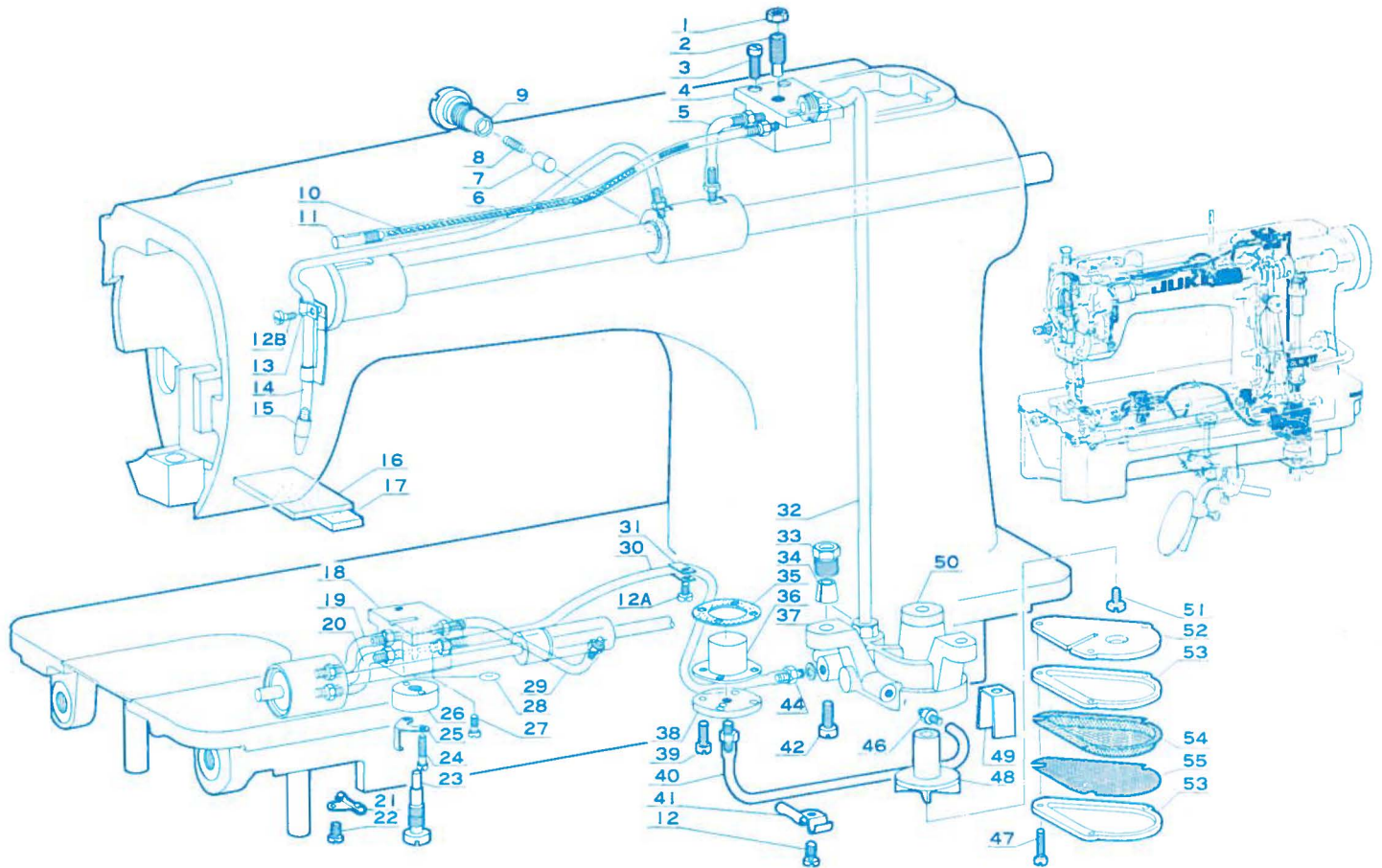
No.	品番	品名	個数	No.	品番	品名	個数
1	B-1604-041-000	送り台軸	1	26	B-1304-012-A00	下軸後メタルフェルト	1
	*CS-0640860-SH	送り台軸スラスト受け (ネジ付)	1	27	CQ-2000000-00	下軸後メタル油心	1
2	CS-0640863-SH	送り台軸スラスト受け	①	28	B-1302-012-000	下軸後メタル	1
3A	SS-8110510-SP	送り台軸スラスト受け止ネジ	②	29	CQ-2000000-00	下軸中メタル油心	1
	*CS-0721210-SH	下軸スラスト受け (ネジ付)	1	30	B-1862-012-000	下軸中メタル	1
31	CS-0721216-SH	下軸スラスト受け	①	32	SS-8151550-SP	下軸中後メタル止ネジ	2
3B	SS-8110510-SP	下軸スラスト受け止ネジ	④	33	B-1802-122-000	下軸前メタル	1
4	SS-4080620-TP	送り止ネジ	2	34	B-1801-122-000	下軸	1
5	B-1609-041-F00	送りF	1	35	CQ-2020000-00	下軸前メタル油心	1
6	B-1602-041-000	送り台	1	36	TA-0300503-RO	下軸前メタル油心止栓	1
7	SS-8620610-SP	送り台軸止ネジ	1	37	SS-8151150-SP	下軸前メタル止ネジ	1
	*B-1113-012-OA0	ネジセンター(組)	3	38	SS-6111620-SP	中ガン押エ止ネジ	1
8	B-1113-012-000	ネジセンター	①	39	B-1835-012-000	中ガン押エ	1
9A	NS-6740510-SP	ネジセンターナット	①		*B-1830-041-OA0	カム(組) (給油式)	1
	*B-1113-041-OA0	ネジセンター(組)	1	41	B-1830-041-000	カム(給油式)	①
9B	NS-6740510-SP	ネジセンターナット	①	40	SS-6110860-TP	外ガン止ネジ	②
14	B-1113-041-000	ネジセンター	①	42	SS-8110530-TP	外ガン止ネジ	①
10	CQ-2020000-00	水平送り軸前用油心	1	43	B-1837-041-OA0	ボビンケース	1
11	B-1601-226-000	水平送り軸	1	44	B-9117-012-000	ボビン	1
	*B-1607-041-OA0	水平送り腕 (ネジ付)	1		*B-1706-012-OB0	上下送り腕 (組)	1
13	B-1607-041-000	水平送り腕	①		*B-1706-012-OA0	上下送り腕 (組)	①
15	SS-7111410-TP	水平送り腕締ネジ	①	46	B-1706-012-000	上下送り腕	①
16	CQ-2000000-00	立軸下メタル油心	1	47	SS-7111410-SP	上下送り軸締ネジ	①
17	B-1303-122-000	立軸下メタル	1	*45	B-1707-012-OA0	上下送り角ゴマ軸 (組)	①
18	B-1301-122-000	立軸	1	48	CQ-2020000-00	上下送り軸前用油心	1
19	B-1302-122-000	立軸上メタル	1	49	B-1703-226-000	上下送り軸	1
20	CQ-2000000-00	立軸上メタル油心	1	50	CS-0640863-SH	送り台軸スラストカラー	1
21	SS-8151150-SP	立軸メタル止ネジ	2				
22	TA-0690801-RO	立軸メタル止ネジパッキン	2				
	*B-1307-012-OA0	下傘歯車 (大, 小) (組)	1				
24	B-1307-012-A00	下傘歯車(大)	①				
25	B-1307-012-B00	下傘歯車(小)	①				
23	SS-8660810-TP	歯車止ネジ	④				

6. 送り調節関係 (DLN-41)



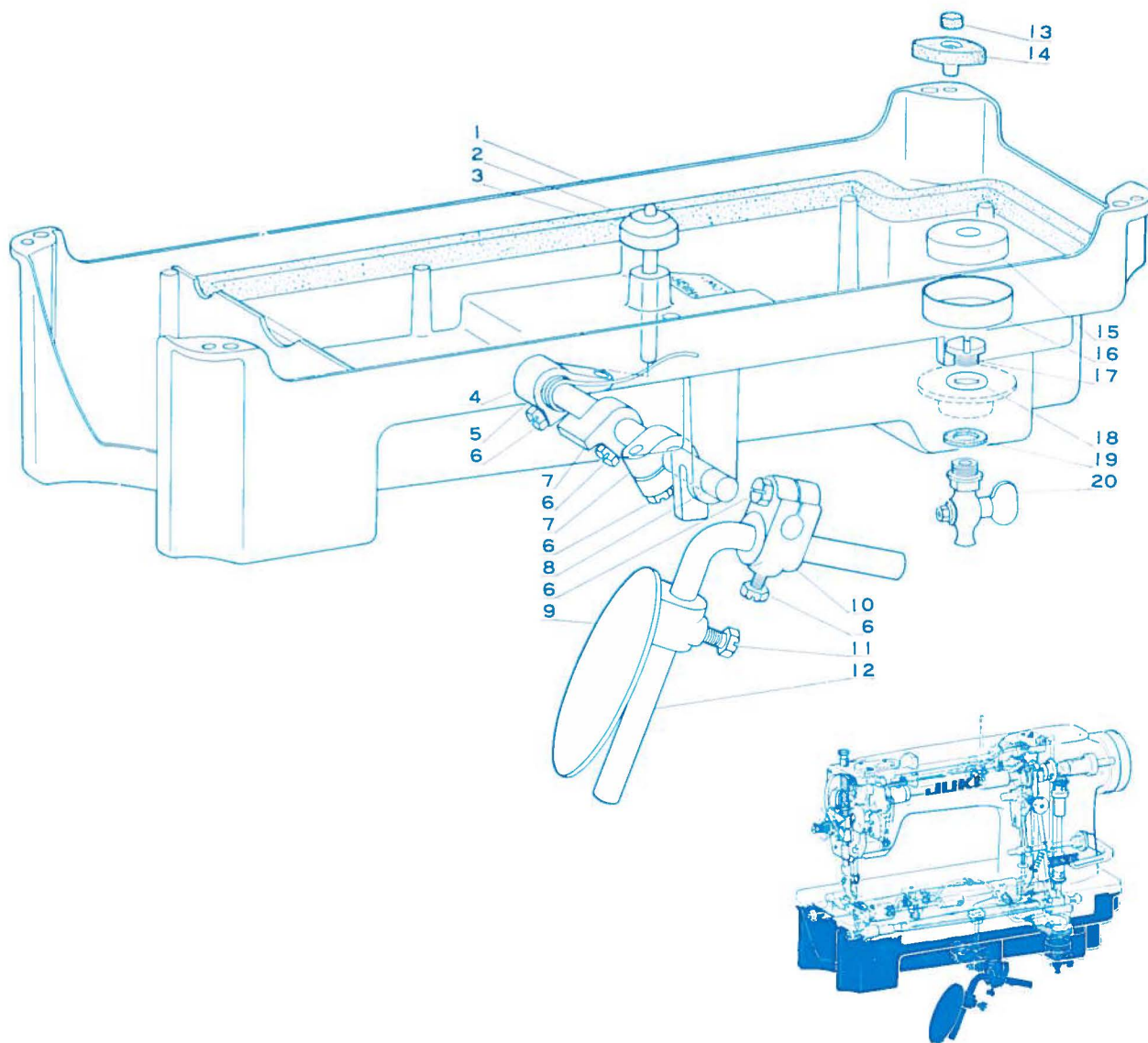
No.	品番	品名	個数	No.	品番	品名	個数
1	B-1612-041-000	送り調節台	1	24	A-1626-001-000	送りレバー座金	1
5	RO-0742401-00	送り調節ネジ Oリング	1	25	NS-6680410-SP	二又ロット, 上下送りロット	1
6	B-1634-041-N00	送り調節ネジ	1			段ネジナット	2
7	B-1647-041-000	目盛板	1	28	SD-1020961-SP	上下送りロット段ネジ	1
8	SS-6121050-SP	目盛板止ネジ	1	29	SD-1020962-SP	二又ロット段ネジ	1
9	B-1147-122-000	送り調節ピン	1	*B-1648-122-0A0		引張りバネ掛(B)(ネジ付)	1
10	B-1148-012-000	送り調節ピンバネ	1	33	B-1648-122-000	引張りバネ掛(B)	①
11	B-1648-012-000	目盛板回転止ピン	1	36	SS-4091010-SP	引張りバネ掛(B)止ネジ	②
12	SS-7110910-SP	二又ロット案内棒台止ネジ	2	35	B-1646-122-000	引張りバネ	1
13	B-1613-041-000	二又ロット案内棒台	1	37	WP-0371016-SD	引張りバネ掛ネジ(B)座金	1
*B-1614-041-0A0		二又ロット(組)	1	*B-1647-226-0A0		引張りバネ掛(A)(ネジ付)	1
16	B-1614-041-000	二又ロット	①	38	B-1647-226-000	引張りバネ掛(A)	①
14	B-1615-041-000	二又ロット軸	①	34	SS-8150710-SP	引張りバネ掛(A)止ネジ	②
15	B-1616-041-000	二又ロット案内棒	①	39	B-1623-041-N00	送り調節レバー軸	1
17	B-1702-012-000	上下送りロットフェルト	1	*B-1627-226-0B0		送り調節腕(組)	1
*B-1701-125-0A0		上下送りロット	1	*B-1627-122-0A0		送り調節腕(ネジ付)	①
⑯ B-1701-125-000		上下送りロット	①	40	B-1627-122-000	送り調節腕	①
⑰ SS-6121610-SP		上下送りロット蓋締ネジ	②	32	SS-6121210-SP	送り調節腕締ネジ	①
*B-1621-125-0A0		送りレバー(ネジ付)	1	*B-1633-122-0A0		送りレバーコロ結合	①
22	B-1621-125-000	送りレバー	①	41	B-1633-122-000	送りレバーコロ	①
20	SS-7151210-SP	送りレバー締ネジ	②	42	B-1634-012-000	送りレバーコロ軸	①
21	SS-6620730-SP	送りレバー止ネジ	①	43	RO-0611801-00	レバー軸 Oリング(小)	1
23	SS-7620750-SP	送り軸押シネジ	1	44	RO-0691801-00	レバー軸 Oリング(大)	1

7. 給油関係 (DLN-41)



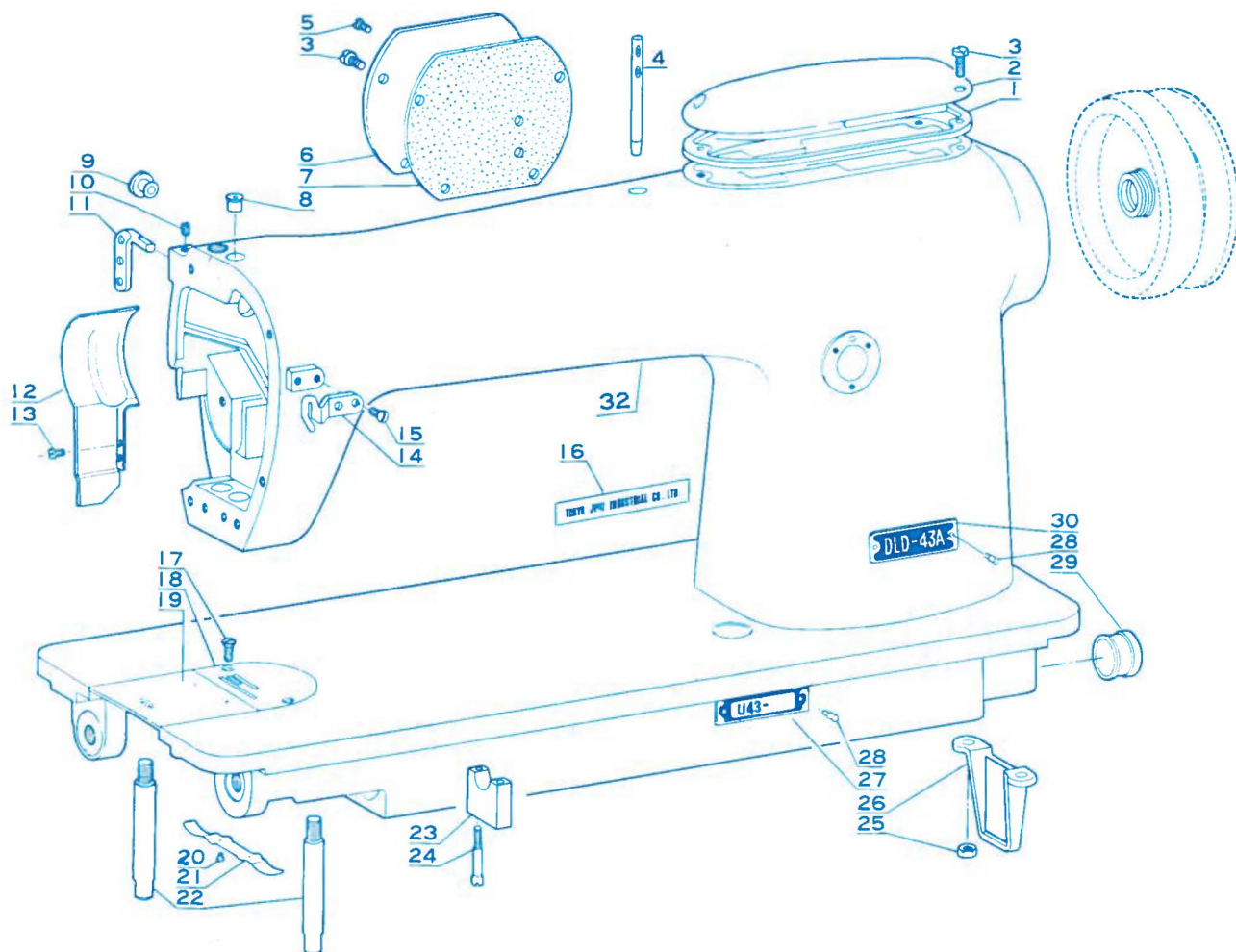
No.	品番	品名	個数	No.	品番	品名	個数
1	NS-6150320-SP	油量調節ネジナット	1	30	BP-3000000-00	給油パイプ	1
2	B-3521-122-000	油量調節ネジ	1	31	B-3536-122-000	送油パイプ押エ	1
3	SS-7111120-SP	油分配台止ネジ	2	32	B-3513-122-000	上軸給油パイプ	1
4	B-3515-041-000	油分配台	1	33	B-3512-122-000	パイプ固定ネジ	2
5	BP-3000000-00	給油パイプ B	1	34	B-3511-122-000	パイプ固定ブッシュ	2
6	BP-3000000-00	給油パイプ A	1	35	B-3532-122-000	油視キ窓パッキン	1
7	B-3534-155-000	還流ポンププランジャー	1	36	B-3531-122-000	油視キ窓	1
8	B-1214-038-000	プランジャー押エバネ	1	37	B-3501-125-000	給油ポンプ体	1
9	B-3552-041-000	還流ポンプ蓋ネジ	1	38	B-3533-122-000	油視キ窓当板	1
10	CQ-2020000-00	上軸給油パイプ油心	1	39	SS-4091010-SP	油視キ窓当板止ネジ	4
11	B-3532-041-000	上軸メタル用パイプ連結ネジ	1	40	BP-3000000-00	給油パイプ D	1
12A	SS-7090710-SP	送油パイプ押エ止ネジ	2	41	B-3530-122-000	油視キ窓送油パイプ押エ	1
12B	SS-7110710-SP	還流パイプ押エ止ネジ	1	42	SS-7121410-SP	給油ポンプ体止ネジ	3
13	B-3553-041-000	還流パイプ押エ	1	44	SQ-1150451-MZ	送油連結ネジ	1
14	BP-3000000-OR	還流パイプ	1	45	B-3534-012-000	パイプ連結用パッキン	1
15	B-3552-125-000	還流ノズル	1	46	SQ-1110402-MZ	給油パイプ連結ネジ	13
16	B-3548-041-000	還流フェルト	1	47	SS-6081210-SP	給油ポンプ蓋止ネジ	3
17	B-3548-122-B00	還流フェルト B	1	48	B-3507-122-000	回転軸	1
18	B-3525-122-000	油量調節台	1	49	B-3545-122-000	給油ポンプ油除ケ	1
19	BP-3000000-00	給油パイプ F	1	50	B-3505-122-000	給油ポンプメタル	1
20	BP-3000000-00	給油パイプ G	1	51	SS-6080610-TP	回転軸止ネジ	1
21	B-3537-122-000	上下, 水平送り軸油心押エ	2	52	B-3502-122-000	給油ポンプ蓋	1
22	SS-7090510-SP	油心押エ止ネジ	1	53	B-3503-122-000	給油ポンプ枠 A	2
23	B-3526-122-000	油量調節弁	1	54	B-3504-155-000	濾過網	1
24	SS-7091310-SP	調節台ネジ座止ネジ	2	55	B-3506-125-000	給油ポンプ網	1
25	B-3528-122-000	調節ネジ指針	1				
26	B-3527-122-000	調節台ネジ座	1				
27	SS-6090810-SP	油量調節台止ネジ	2				
28	RO-0442401-00	油量調節弁 O リング	1				
29	BP-3000000-00	給油パイプ E	1				

8. 油溜り, ヒザ上げ関係 (DLN-41) (DLD-43)



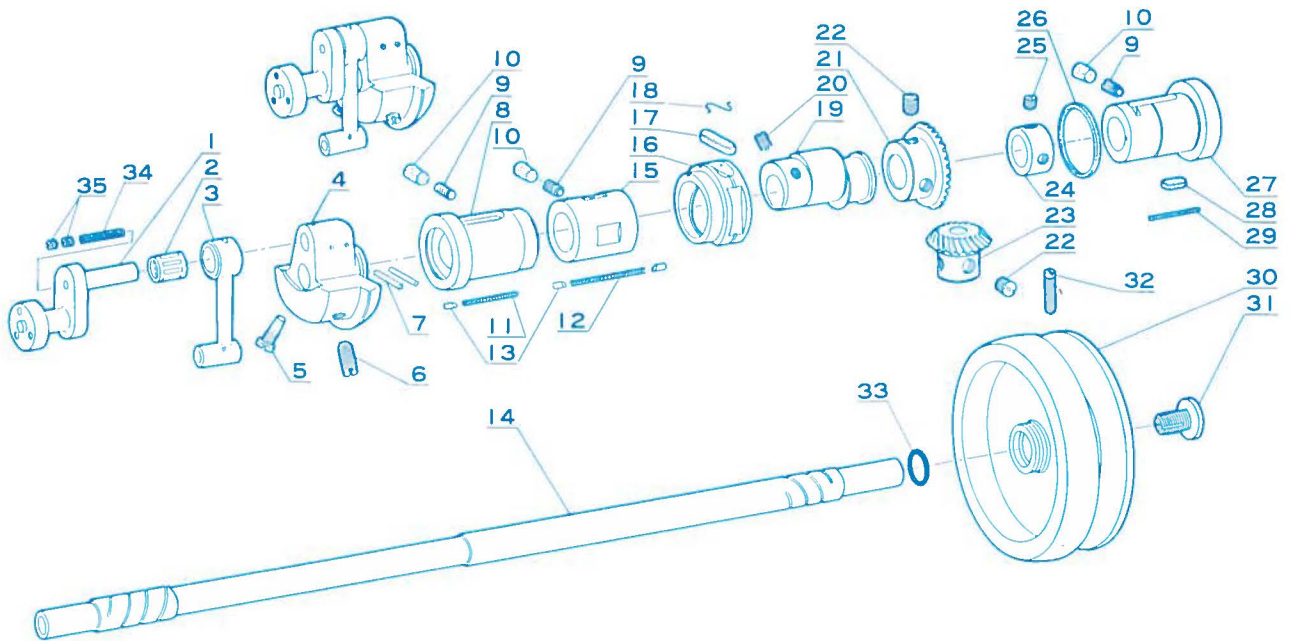
No.	品番	品名	個数
1	B-8217-125-000	油溜り	1
2	B-8218-125-000	油溜りパッキン	1
3	B-3416-125-0A0	爪テコ押し棒 (組)	1
4	B-3425-122-000	ヒザ上げ回転腕	1
5	B-3429-122-000	ヒザ上げ回転腕バネ	1
6	SS-9182010-SN	ヒザ上げ装置止ネジ	5
7	B-3426-122-000	ヒザ上げ回転止メ	2
8	B-3420-122-000	ヒザ上げ横軸	1
9	B-3418-012-000	ヒザ当板	1
10	B-3427-122-000	ヒザ当立軸取付腕	1
11	SS-9201810-SN	ヒザ当板止ネジ	1
12	B-3419-122-000	ヒザ当立軸	1
13	B-8227-125-000	頭部クッション	4
14	B-8226-125-000	頭部支エゴム	4
15	B-8228-125-000	油溜磁石	1
16	B-8229-125-000	磁石カバー	1
17	B-8223-122-000	排油穴蓋ネジ	1
18	RO-1242401-00	排油穴蓋 Oリング	1
19	B-8222-012-000	コックパッキン	1
20	B-8221-012-000	コック	1

9. アーム・ベット関係 (DLD-43)



No.	品番	品名	個数	No.	品番	品名	個数
1	B-1116-125-000	上面カバーパッキン	1	18	B-1109-430-000	針板	1
2	B-1113-125-000	上面カバー	1		*B-1110-430-OA0	滑り板(組)	1
3	SS-7111120-SP	上面カバー, 窓板止ネジ	7	19	B-1110-430-000	滑り板	①
4	B-1114-012-000	糸案内棒	1	20	B-1111-012-000	滑り板バネ	①
5	SS-4091010-SP	還流バルブ取付台止ネジ	2	21	SS-6060210-SP	滑り板バネ止ネジ	2
6	B-1130-430-000	窓板	1	22	B-1104-122-000	ベッド支柱 A	2
7	B-1131-430-000	窓板パッキン	1	23	B-1108-122-000	上下送り軸押エ板	1
8	B-1405-012-000	針棒メタル蓋	1	24	SS-5092420-SP	上下送り軸押エ板止ネジ	2
9	B-1165-012-000	釣合踵止ネジキャップ	1	25	NS-6150310-SP	ベッド支持板止ナット	2
10	SS-8110510-SP	三ツ目糸掛ケ止ネジ	1	26	B-1106-122-000	ベッド支持板	1
11	B-1128-012-000	三ツ目糸掛ケ	1	29	B-1166-552-000	下軸盲蓋	1
12	B-1420-122-000	クランク油防板	1	31	B-1170-122-000	調節器穴蓋ネジパッキン	1
13	SS-6090510-SP	クランク油防板止ネジ	2	32	B-1101-430-OA0	アームベット結合	1
14	B-1114-226-000	折返し糸案内	1				
15	SS-3090610-SP	折返し糸案内止ネジ	2				
16	B-1159-041-000	銘板	1				
17	SS-2110920-TP	針板止ネジ	2				

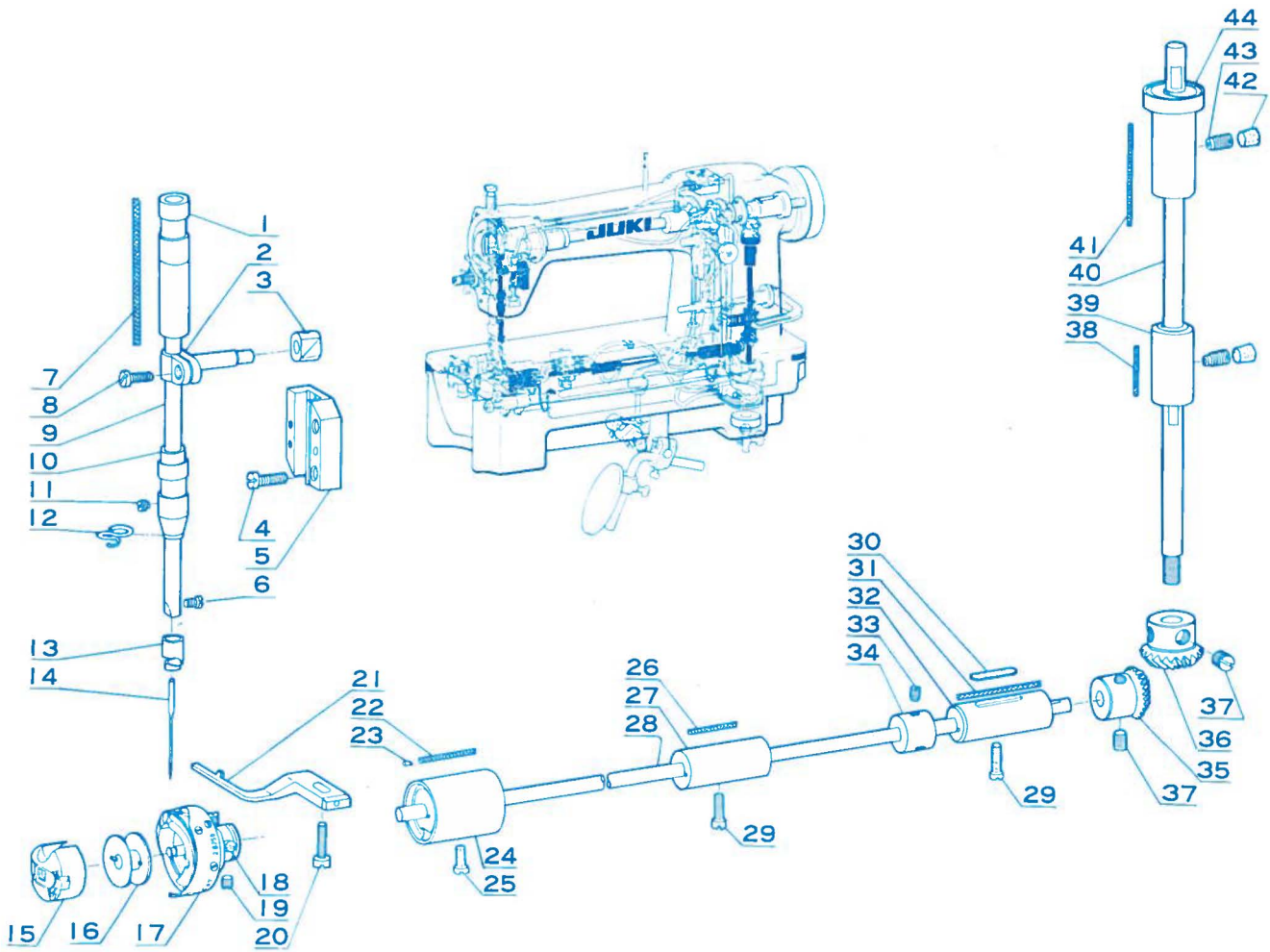
上軸関係 (DLD-43)



No.	品番	品名	個数
34	B-1210-125-000	針棒クランクフェルト	1
35	SS-8090410-SP	針棒クランクフェルト止ネジ	2
	*B-1211-122-0B0	釣合鍾結合	1
4	B-1206-126-000	釣合鍾	①
1	B-1209-012-B00	針棒クランク B	①
2	B-1236-125-BA0	ニードルローラー (組)	①
3	B-1408-122-000	針棒クランクロッド	①
5	SS-7681750-TP	釣合鍾止ネジ A	①
6	SS-8681650-TP	釣合鍾止ネジ B	①
⑦	PT-0251800-SH	釣合鍾テーパースピン	②
8	B-1202-122-000	上軸前メタル	1
9	SS-8151150-SP	上軸メタル止ネジ	3
10	TA-0690801-RO	止ネジパッキン	3
11	CQ-2020000-00	上軸前メタル用油心 A	1
12	CQ-2020000-00	上軸中メタル油心	1
13	TA-0300503-RO	上軸中, 前メタル油心止栓	3
14	B-1201-122-000	上軸	1
15	B-1214-012-000	上軸中メタル	1
16	B-1211-226-000	二又サヤ	1
17	B-1212-226-000	二又サヤフェルト	1
18	B-1213-012-000	二又サヤフェルト押エ	1

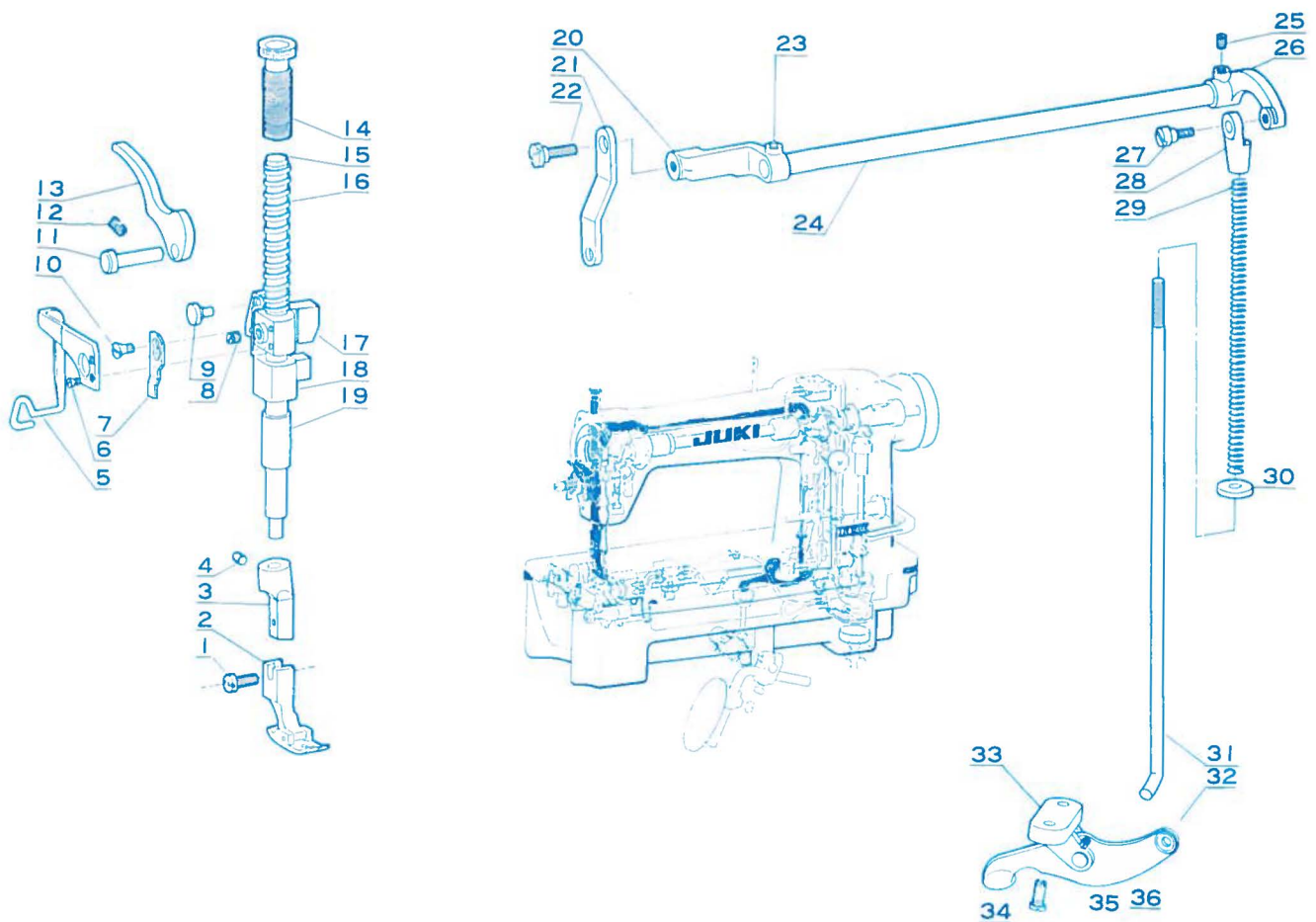
No.	品番	品名	個数
	*B-1210-226-0A0	送り偏心カム (ネジ付)	1
19	B-1210-226-000	送り偏心カム	①
20	SS-8150710-TP	送り偏心カム止ネジ	②
	*B-1305-012-0A0	上傘歯車 (大) (ネジ付)	1
21	B-1305-012-000	上傘歯車 (大)	①
22A	SS-8660810-TP	上傘歯車 (大) 止ネジ	②
	*B-1306-012-0A0	上傘歯車 (小) (ネジ付)	1
23	B-1306-012-000	上傘歯車 (小)	①
22B	SS-8660810-TP	上傘歯車 (小) 止ネジ	②
	*CS-147121B-SH	上軸スラスト受ケ (ネジ付)	1
24	CS-1471212-SH	上軸スラスト受ケ	①
25	SS-8660530-TP	上軸スラスト受ケ止ネジ	②
26	B-1235-122-000	上軸後メタルパッキン	1
27	B-1204-122-000	上軸後メタル	1
28	B-1218-012-000	上軸メタルフェルト	1
29	CQ-2020000-00	上軸後メタル用油心B	1
	*B-1217-041-BA0	ハズミ車B (ネジ付)	1
30	B-1217-041-B00	ハズミ車 (B)	①
32	SS-8152080-SP	ハズミ車止ネジ	②
31	B-1233-041-000	ハズミ車押上ゲネジ	1
33	RO-1331701-00	ハズミ車 Oリング	1

11. 針棒, 下軸, 立軸関係 (DLD-43)



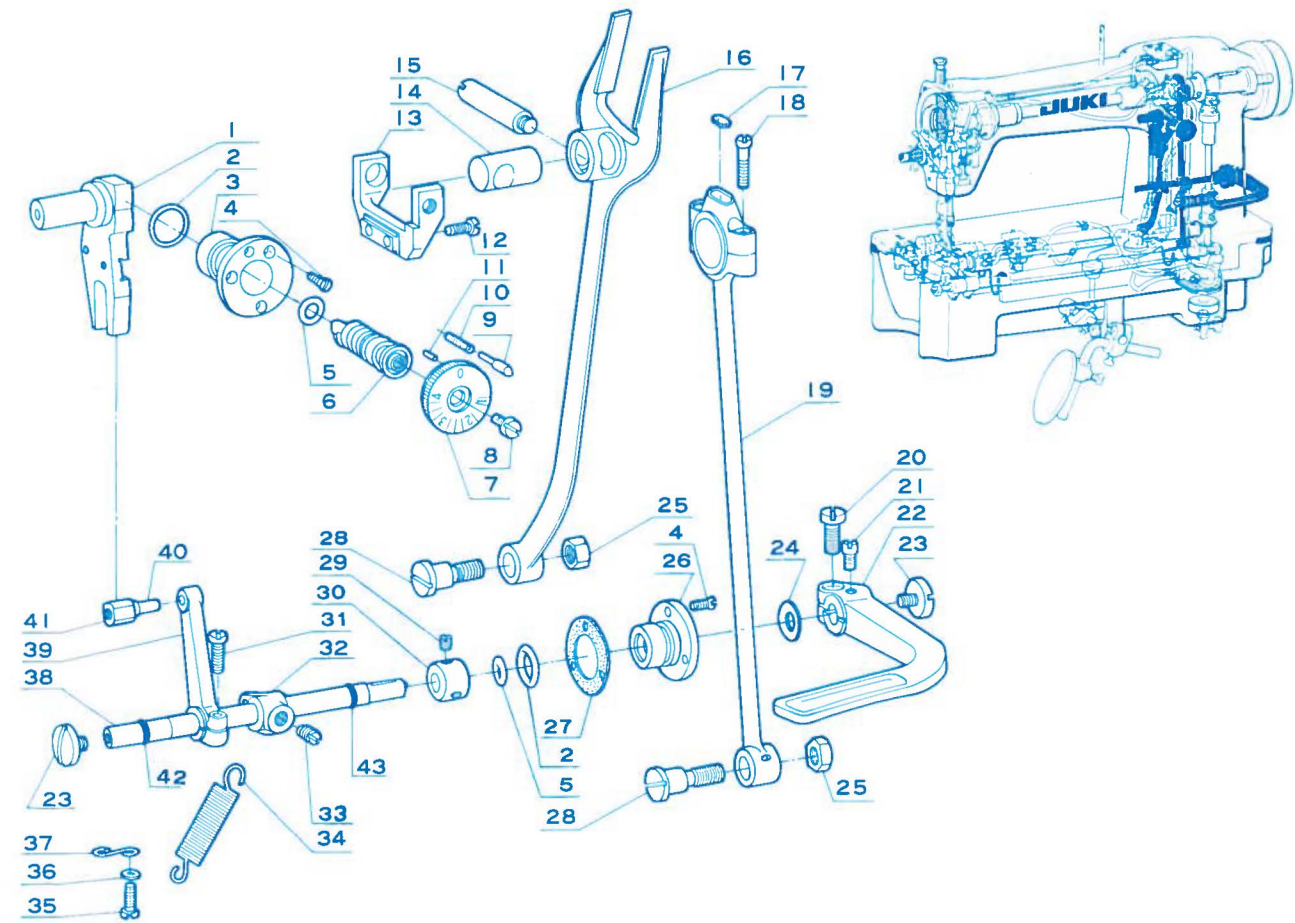
No.	品番	品名	個数	No.	品番	品名	個数
1	B-1402-012-000	針棒上メタル	1	23	TA-0300503-R0	下軸前メタル油心止栓	1
	*B-1411-012-0A0	針棒抱キ (ネジ付)	1	24	B-1802-122-000	下軸前メタル	1
2	B-1411-012-000	針棒抱キ	①	25	SS-8151150-SP	下軸前メタル止ネジ	1
3	SS-7110720-TP	針棒抱キ縮ネジ	①	26	CQ-2020000-00	下軸中メタル油心	1
4	B-1414-012-000	針棒抱キ案内コロ	1	27	B-1862-012-000	下軸中メタル	1
5	SS-7111410-SP	コロ案内台ネジ	2	28	B-1801-122-000	下軸	1
6	B-1415-125-000	コロ案内台	1	29	SS-8151550-SP	下軸, 中, 後メタル止ネジ	2
7	SS-7080510-SP	針止メネジ	1	30	B-1304-012-A00	下軸後メタルフェルト	1
8	CQ-2020000-00	針棒油心	1	31	CQ-2020000-00	下軸後メタル油心	1
9	B-1401-012-A00	針棒	1	32	B-1302-012-000	下軸後メタル	1
10	B-1403-012-000	針棒下メタル	1		*CS-0721210-SH	下軸スラスト受ケ (ネジ付)	1
11	SS-8110310-SP	針棒下メタル止ネジ	1	34	CS-0721216-SH	下軸スラスト受ケ	①
12	B-1419-012-000	針棒糸案内	1	33	SS-8110510-SP	下軸スラスト受ケ止ネジ	②
13	B-1418-012-A00	針棒糸掛 A	1	35	B-1307-012-B00	下傘歯車 (小)	1
14	MDB-100B1400	針 (DB×1, #12)	1	36	B-1307-012-A00	下傘歯車 (大)	1
15	B-1837-012-0A0	ボビンケース	1	37	SS-8660810-TP	下傘歯車止ネジ	4
16	B-9117-012-000	ボビン	1	38	CQ-2000000-00	立軸下メタル油心	1
	*B-1830-012-0A0	カマ (給油式) (組)	1	39	B-1303-122-000	立軸下メタル	1
⑰	B-1830-012-000	カマ (給油式)	①	40	B-1301-122-000	立軸	1
18	SS-6110860-TP	外ガマ止ネジ	②	41	CQ-2000000-00	立軸上メタル油心	1
19	SS-8110530-TP	外ガマ止ネジ	①	42	TA-0690801-R0	止ネジパッキン	2
20	SS-6111620-SP	中ガマ押エ止ネジ	1	43	SS-8151150-SP	立軸メタル止ネジ	2
21	B-1835-430-000	中ガマ押エ	1	44	B-1302-122-000	立軸上メタル	1
22	CQ-2020000-00	下軸前メタル油心	1				

12. 押エ棒, ヒザ上げ関係 (DLD-43)



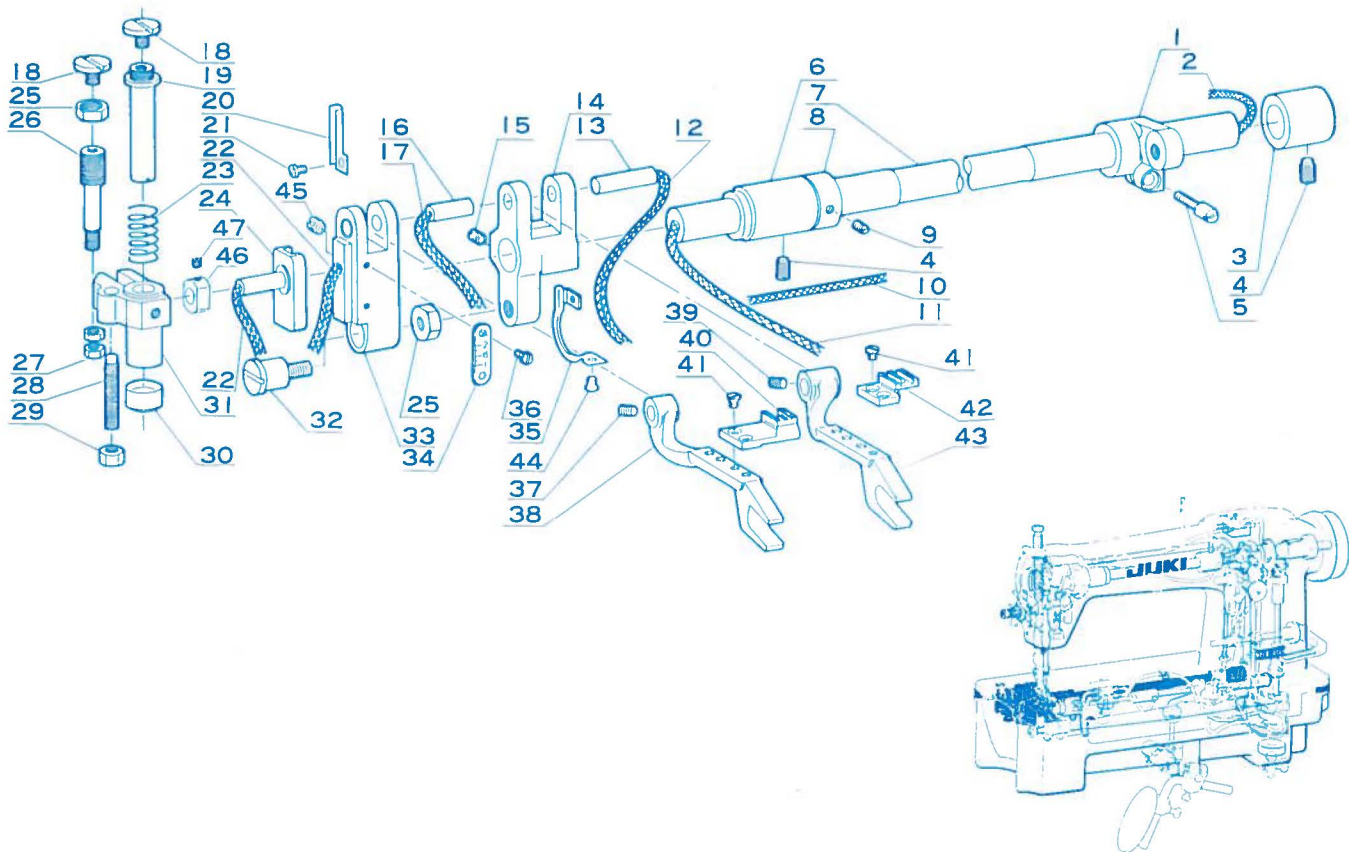
No.	品番	品名	個数	No.	品番	品名	個数
1	SS-7091110-SP	押エ止ネジ	1	22	SD-0600301-SP	ヒザ上げ前部腕連結ネジ	1
*2	B-1524-430-DAO	自由押エ (組)	1	*B-3405-012-OAO	ツリ上げ軸結合	1	
3	B-1520-012-000	押エ棒継足	1	②4	B-3405-012-000	ツリ上げ軸	①
4	SS-8150410-SP	押エ棒継足止ネジ	1	23	PT-0301600-S0	ヒザ上げ前部腕ノックピン	①
5	B-1521-012-000	糸案内	1	20	B-3406-125-000	ヒザ上げ前部腕	①
6	SS-2090710-SP	糸案内止ネジ	2	25	SS-6620730-SP	ヒザ上げ後部腕止ネジ	1
7	B-1517-012-000	糸調子棒受板	1	26	B-3410-012-000	ヒザ上げ後部腕	1
9	B-1519-012-000	引キ上げ板止鋸	1	27	SD-0600401-SD	ツリ棒ダルマ止ネジ	1
10	SS-2090510-SP	糸調子棒受板止ネジ	1	28	B-3419-012-000	ツリ棒ダルマ	1
11	B-1515-012-000	押エ上げ軸	1	29	B-3404-122-000	後ツリ棒バネ	1
12	SS-8150710-SP	押エ上げ軸止ネジ	1	30	WP-0612516-SD	後ツリ棒バネ座金	1
13	B-1512-012-000	押エ上げ	1	31	B-3413-122-000	後ツリ棒	1
14	B-1509-012-000	押エ調節ネジ	1	*B-3401-122-OAO	爪テコ支エ (結合)	1	
15	B-1501-012-000	押エ棒	1	③0	B-3401-122-000	爪テコ支エ	①
16	B-1505-012-B00	押エ調節バネ	1	③2	B-3402-122-000	爪テコ	①
*B-1507-012-OAO	押エ棒抱キ (ネジ付)	1	③5	B-3403-012-000	爪テコピン	①	
17	B-1507-012-000	押エ棒抱キ	①	③6	SS-8080950-SP	爪テコ止メピン	①
8	SS-8150510-TP	押エ棒抱キ締ネジ	①	34	SS-7120910-SP	爪テコ支エ止ネジ	2
18	B-1511-012-000	押エ上げテコ	1				
19	B-1503-012-000	押エ棒下メタル	1				
21	B-1518-012-000	引キ上げ板	1				

13. 送り調節関係 (DLD-43)



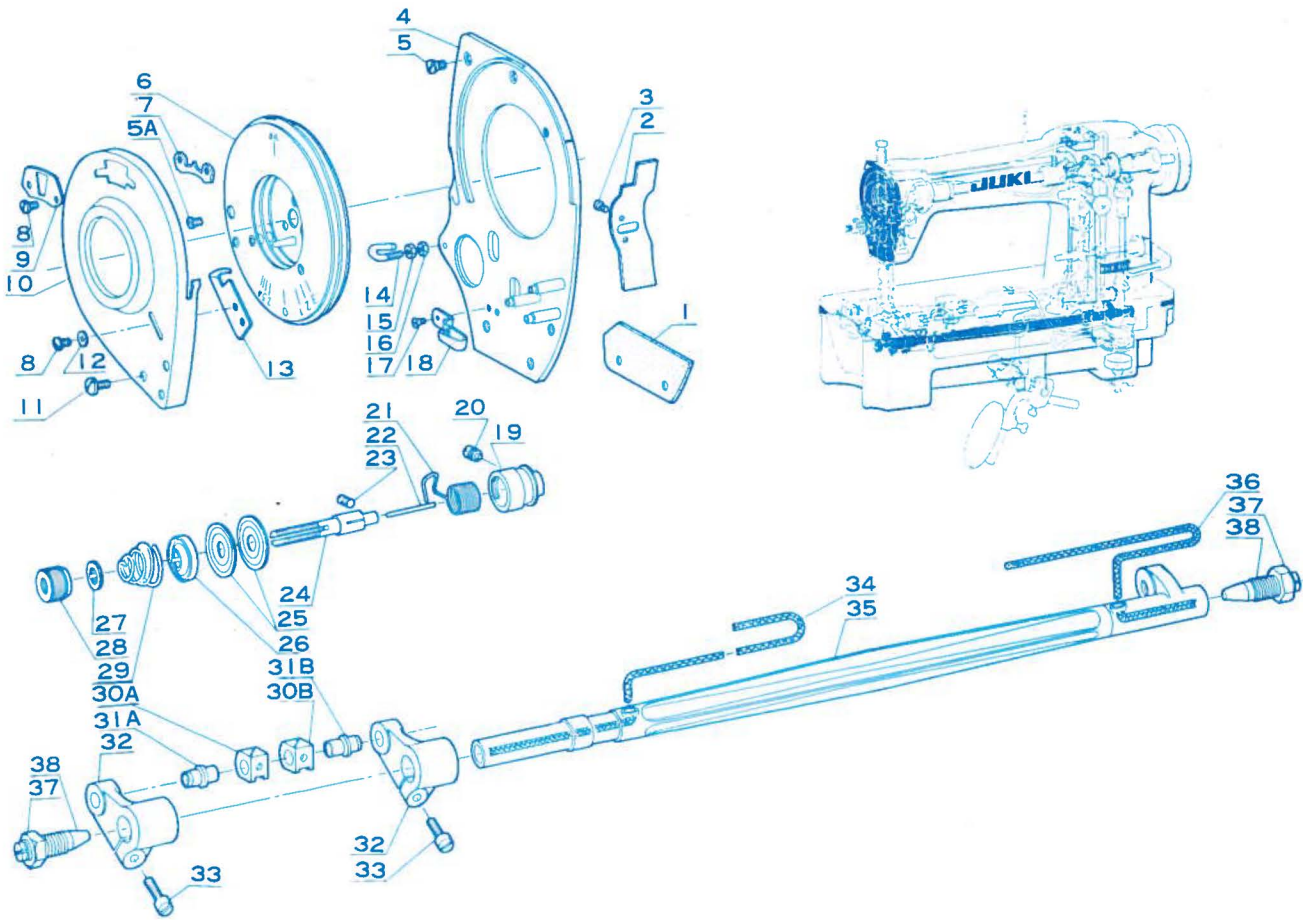
No.	品番	品名	個数	No.	品番	品名	個数
1	B-1612-041-000	送り調節台	1	23	SS-7620750-SP	送り軸押シネジ	1
2	RO-1342401-00	送り調節ネジブッシュ Oリング	2	24	A-1626-001-000	送りレバー座金	1
3	B-1636-122-000	送り調節ネジブッシュ	1	25	NS-6680410-SP	送りロット段ネジナット	2
4	SS-2090710-SP	送り軸ブッシュ, 調節ネジ ブッシュ, 止ネジ	6	26	B-1631-122-000	送り軸ブッシュ	1
5	RO-0742401-00	送り調節ネジ Oリング (小)	2	27	B-1642-122-000	送り軸ブッシュパッキン	1
6	B-1634-122-000	送り調節ネジ	1	28	SD-1020961-SP	送りロット段ネジ	2
7	B-1647-041-000	目盛板	1	29	SS-8110520-TP	送り軸スラストカラー止ネジ	2
8	SS-6121050-SP	目盛板止ネジ	1	30	CS-0791016-SZ	送り軸スラストカラー	1
9	B-1147-122-000	送り調節ピン	1	32	B-1648-122-000	引張りバネ掛 B	1
10	B-1148-012-000	送り調節ピンバネ	1	34	B-1646-122-000	引張りバネ	1
11	B-1648-012-000	目盛板回転止ピン	1	35	SS-4091010-SP	引張りバネ掛止ネジ B	1
12	SS-7110910-SP	二又ロッド案内棒台止ネジ	2	39	WP-0371016-SD	引張りバネ掛ケ B 座金	1
13	B-1613-041-000	二又ロッド案内棒台	1	*B-1647-226-0A0	引張りバネ掛 A (ネジ付)	1	
15	B-1616-041000	二又ロッド案内棒	1	37	B-1647-226-000	引張りバネ掛 A	①
	*B-1614-041-0A0	二又ロッド (結合)	1	33	SS-8150710-SP	引張りバネ掛 A 止ネジ	①
16	B-1614-041-000	二又ロッド	①	38	B-1623-041-N00	送り調節レバー軸	1
14	B-1615-041-000	二又ロッド軸	①	*B-1627-226-0B0	送り調節腕 (組)	1	
17	B-1702-012-000	上下送りロッドフェルト	1	*B-1627-226-0A0	送り調節腕 (ネジ付)	1	
	*B-1701-125-0A0	上下送りロッド (結合)	1	39	B-1627-226-000	送り調節腕	①
⑬	B-1701-125-000	上下送りロッド	①	31	SS-6121210-SP	送り調節腕締ネジ	①
⑭	SS-7111410-SP	上下送りロッド蓋締ネジ	①	42	RO-0442401-00	レバー軸 Oリング (小)	1
	*B-1621-125-0A0	送りレバー (ネジ付)	1	43	RO-0691801-00	レバー軸 Oリング (大)	1
22	B-1621-125-000	送りレバー	①	*B-1633-122-0A0	送りレバーコロ軸結合	1	
	*B-1621-125-000	送りレバー	①	40	B-1634-012-000	送りレバーコロ軸	①
20	SS-7151210-SP	送りレバー締ネジ	②	14	B-1633-122-000	送りレバーコロ	①

14. 水平送り軸, 差動送り関係 (DLD-43)



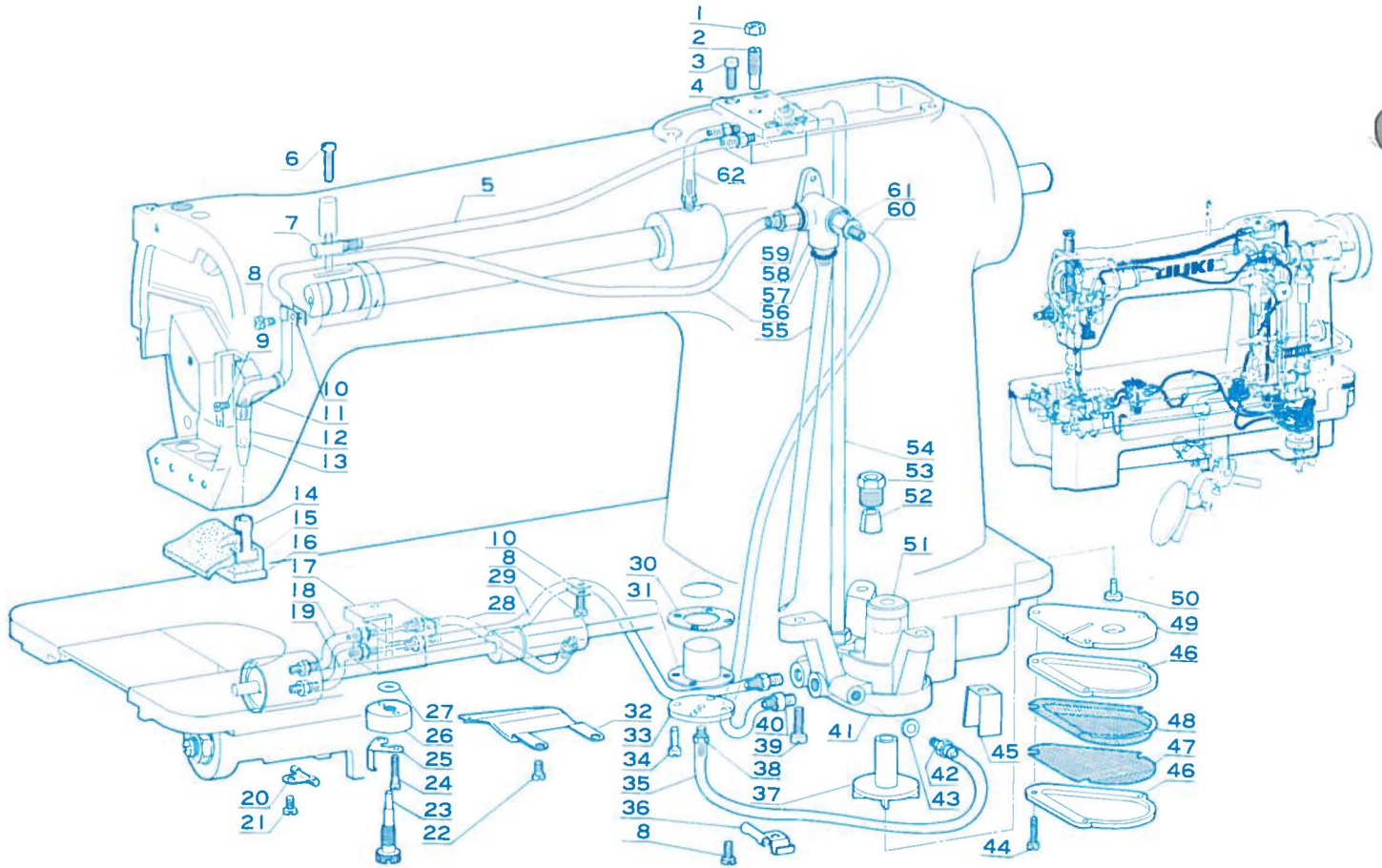
No.	品番	品名	個数	No.	品番	品名	個数
	*B-1605-430-OA0	水平送り腕 (ネジ付)	1	23	B-1616-430-000	差動送りリバネ	1
1	B-1605-430-000	水平送り腕	①	24	B-1612-430-000	差動送り案内腕	1
5	SS-7111410-TP	水平送り腕締ネジ	①	47	*CS-0640660-SH	差動送り案内腕カラー (ネジ付)	1
2	CQ-2020000-00	水平送り軸後用油心	1	48	SS-0640663-SH	差動送り案内腕カラー	①
3	B-1702-155-000	水平送り軸後メタル	1	48	SS-8090410-SP	案内腕カラー止ネジ	①
4	SS-8151150-SP	水平送り軸メタル止ネジ	2	25	NS-6700420-SP	差動送り腕軸, 補助案内棒締ナット	2
6	B-1602-430-000	水平送り軸前メタル	1	26	B-1618-430-000	差動送り補助案内棒	1
7	B-1601-430-000	水平送り軸	1	27	NS-6620310-SP	差動調節ストッパーナット	2
46	B-1632-430-000	水平送り軸油樋	1	28	SS-8123070-SP	差動送り調節台制限ネジ	1
	*CS-147121B-SH	水平送りスラスト受ケ	1	29	NS-6120310-SP	差動送り調節台制限ネジナット	1
8	CS-1471212-SH	水平送りスラスト受ケ	①	30	B-1615-430-000	差動送り穴キャップ	1
9	SS-8660530-TP	水平送りスラスト受ケ止ネジ	②	31	B-1614-430-000	差動送り調節台	1
10	CQ-2020000-00	水平送り軸油心 (前メタル)	1	32	SD-1111351-SP	差動送り腕軸	1
11	CQ-2020000-00	水平送り軸前用油心	1		*B-1611-430-OA0	差動送り腕 (ネジ付)	1
12	CQ-2020000-00	送り台軸油心	1	33	B-1611-430-000	差動送り腕	①
13	B-1609-430-000	送り台軸	1	45	SS-8150710-TP	差動送り腕止ネジ	①
	*B-1606-430-OA0	送り台腕 (ネジ付)	1	34	B-1625-430-000	差動送り制限目盛板	1
14	B-1606-430-000	送り台腕	①	35	B-1628-430-000	送り台軸油心押エ	1
15	SS-8150710-ST	送り台腕止ネジ	②	36	SS-5060410-SP	差動送り制限目盛り板止ネジ	1
16	B-1610-430-000	差動送り台軸	1	37	SS-8620610-SP	差動送り台軸止ネジ	1
49	SS-8620610-TP	差動送り台軸止ネジ	1	38	B-1608-430-000	差動送り台	1
17	CQ-2020000-00	差動送り台軸油心	1	39	SS-8620610-TP	送り台軸止ネジ	1
18	SS-6110640-SP	案内棒, 補助案内棒止ネジ	2	40	B-1613-430-B00	伸張用差動送り	1
19	B-1617-430-000	差動送り案内棒	1	41	SS-4080620-TP	送り止ネジ	1
20	B-1629-430-000	差動送り台軸油心押エ	1	42	B-1613-430-A00	伸張用送り	1
21	SS-7080410-SP	差動送り台油心押エ止ネジ	1	43	B-1607-430-000	送り台	1
22	CQ-2020000-00	差動送り腕, 腕軸油心	2	44	SS-7080510-SP	送り台軸油心押エ止ネジ	2

15. 天ビン, 糸調子関係 (DLD-43)



No.	品番	品名	個数	No.	品番	品名	個数
1	B-3131-430-000	面板パッキン	1	24	B-3115-552-000	糸調子棒	①
2	B-3106-012-000	側面板	1	25	B-3126-012-000	糸調子皿	②
3	SS-2060510-SP	側面板止ネジ	2	26	B-3132-552-000	糸調子皿押エ	①
4	B-3101-430-NA0	面板(結合)	1	27	B-3120-125-000	糸調子皿回転止	①
5	SS-2090930-SP	面板止ネジ	5	28	B-3116-125-000	糸調子ナット	①
5A	SS-2090710-8P	天ビン止ネジ	3	29	B-3129-012-A00	糸調子パネ A	①
6	B-1905-012-BA0	天ビン B (組)	1	20	SS-8621150-SP	糸調子棒台止ネジ	1
7	B-3110-012-000	目盛り指示板	1	22	B-3118-552-H00	糸ユルメピン	1
8	SS-5060410-SP	目盛り指示板,天ビン糸切り止ネジ	4	*B-1714-430-AA0	上下送り角駒結合 A	1	
9	B-3111-012-000	目盛り指示窓	1	30B	B-1714-430-000	上下送り角駒	①
10	B-3115-012-000	天ビンカバー	1	31B	B-1707-012-000	上下送り角駒軸	①
11	SS-3090610-SP	天ビンカバー止ネジ	3	*B-1714-410-BA0	上下送り角駒結合 B	1	
12	WP-0250516-SD	天ビン糸切り止ネジ座金	2	30A	B-1714-430-000	上下送り角駒	①
13	B-3119-012-000	天ビン糸切り A	1	31A	B-1707-012-000	上下送り角駒軸	①
14	B-3107-012-000	面板糸掛け	1	*B-1706-430-OA0	上下送り腕(ネジ付)	2	
15	NS-6060350-SP	面板糸掛けナット	1	32	B-1706-430-000	上下送り腕	①
16	NS-6060310-SP	面板糸掛け後ナット	1	33	SS-7111410-SP	上下送り腕締ネジ	①
17	SS-2060310-SP	面板糸案内止ネジ	2	34	CQ-2020000-00	上下送り軸前用油心	1
18	B-3108-012-000	面板糸案内	1	35	B-1703-430-000	上下送り軸	1
*B-3111-552-OA0		糸調子棒(組)	1	36	CQ-2020000-00	上下送り軸後用油心	1
19	B-3111-552-B00	糸調子棒台	①	*B-1113-012-OA0	ネジセンター(ネジ付)	2	
21	B-3128-012-000	糸取りパネ	①	37	NS-6740510-SP	ネジセンターナット	①
23	SS-8090670-SP	糸調子棒止ネジ	①	38	B-1113-012-000	ネジセンター	①

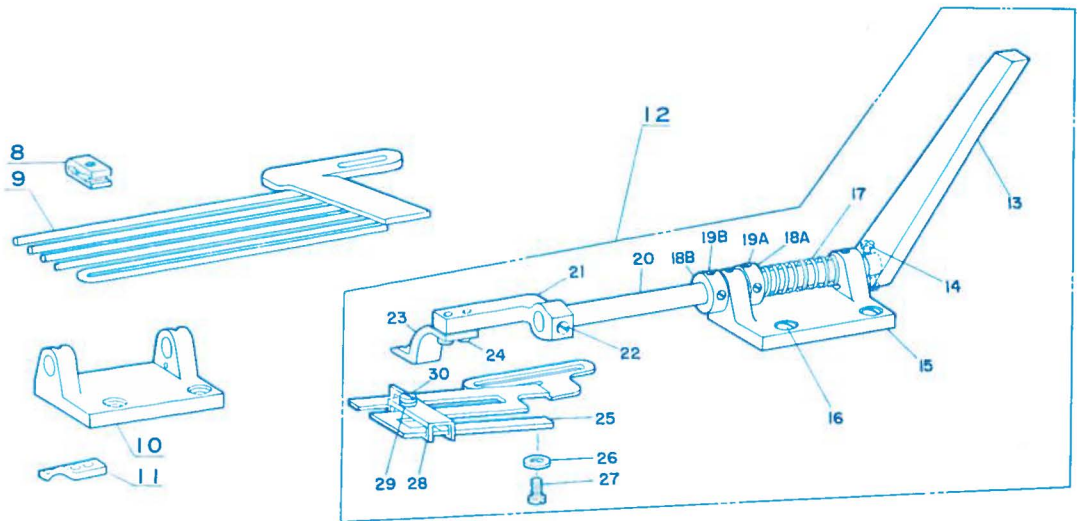
16. 給油関係 (DLD-43)



No.	品番	品名	個数	No.	品番	品名	個数
1	NS-6150320-SP	油量調節ネジナット	1	33	B-3533-122-000	油覗キ窓当板	1
2	B-3521-122-000	油量調節ネジ	1	34	SS-4091010-SP	油覗キ窓当板止ネジ	4
3	SS-7111120-SP	油分配台ネジ	2	35	B-3535-122-D00	給油パイプ D	1
4	B-3515-122-000	油分配台	1	36	B-3530-122-000	油覗キ窓送油パイプ押エ	1
5	BP-3000000-00	給油パイプ A	1	37	B-3507-122-000	回転軸	1
6	SS-7111410-SP	上軸前メタルパイプ連結ネジ	1	38	SQ-1110401-MZ	油覗キ窓パイプ連結ネジ	1
7	B-3532-012-000	上軸メタル用パイプ連結ネジ	1	39	SS-7121410-SP	給油ポンプ体止ネジ	3
8	SS-7090710-SP	送油パイプ押エ止ネジ	2	40	SQ-1150451-MZ	送油連結ネジ	2
9	SS-6090510-SP	還流パイプ止金具止ネジ	1	41	B-3501-122-000	給油ポンプ体	1
10	B-3536-122-000	送油パイプ押エ	2	42	SQ-1110402-MZ	給油パイプ連結ネジ	10
11	B-3549-122-000	還流パイプ止メ金具	1	43	B-3534-012-000	パイプ連結用パッキン	1
12	B-3552-122-000	還流逆止メノズル	1	44	SS-6081210-SP	給油ポンプ蓋止ネジ	3
13	B-3539-122-000	バルブ球	3	45	B-3545-122-000	給油ポンプ油除ケ	1
14	B-3554-122-000	還流逆止メノズル固定金具	1	46	B-3503-122-000	給油ポンプ枠 A	2
15	B-3548-122-A00	還流フェルト A	1	47	B-3506-125-000	給油ポンプ網	1
16	B-3548-122-B00	還流フェルト B	1	48	B-3504-155-000	濾過網	1
17	B-3525-122-000	油量調節台	1	49	B-3502-122-000	給油ポンプ蓋	1
18	BP-3000000-00	給油パイプ F	1	50	SS-6080610-TP	回転軸止ネジ	1
19	BP-3000000-00	給油パイプ G	1	51	B-3505-122-000	給油ポンプメタル	1
20	B-3537-122-000	上下水平送り軸油心押エ	1	52	B-3511-122-000	パイプ固定ブッシュ	2
21	SS-7090510-SP	油心押エ止ネジ	1	53	B-3512-122-000	パイプ固定ネジ	2
22	SS-6090810-SP	油量調節台止ネジ	2	54	B-3513-122-000	上軸給油パイプ	1
23	B-3526-122-000	油量調節弁	1	55	BP-3000000-00	還流パイプ (C)	1
24	SS-7091310-SP	調節台ネジ座止ネジ	1	56	BP-3000000-00	還流パイプ (A)	1
25	B-3528-122-000	調節ネジ指針	1	57	B-3529-122-000	還流パイプ止輪	1
26	B-3527-122-000	調節台ネジ座	1	58	B-3540-122-000	還流バルブ取付台	1
27	RO-0442401-00	油量調節弁 Oリング	1	59	B-3544-122-000	還流用連結ネジパッキン	3
28	BP-3000000-00	給油パイプ E	1	60	BP-3000000-00	還流パイプ B	1
29	BP-3000000-00	給油パイプ C	1	61	SQ-1680501-MZ	バルブ付連結ネジ	2
30	B-3532-122-000	油覗キ窓パッキン	1	62	BP-3000000-00	給油パイプ B	1
31	B-3531-122-000	油覗キ窓	1	63	BP-3000000-00	内径ビニールパイプ	2
32	B-1632-122-000	水平送り軸油樋	1	64	BP-8000000-00	内径ビニールパイプ	1

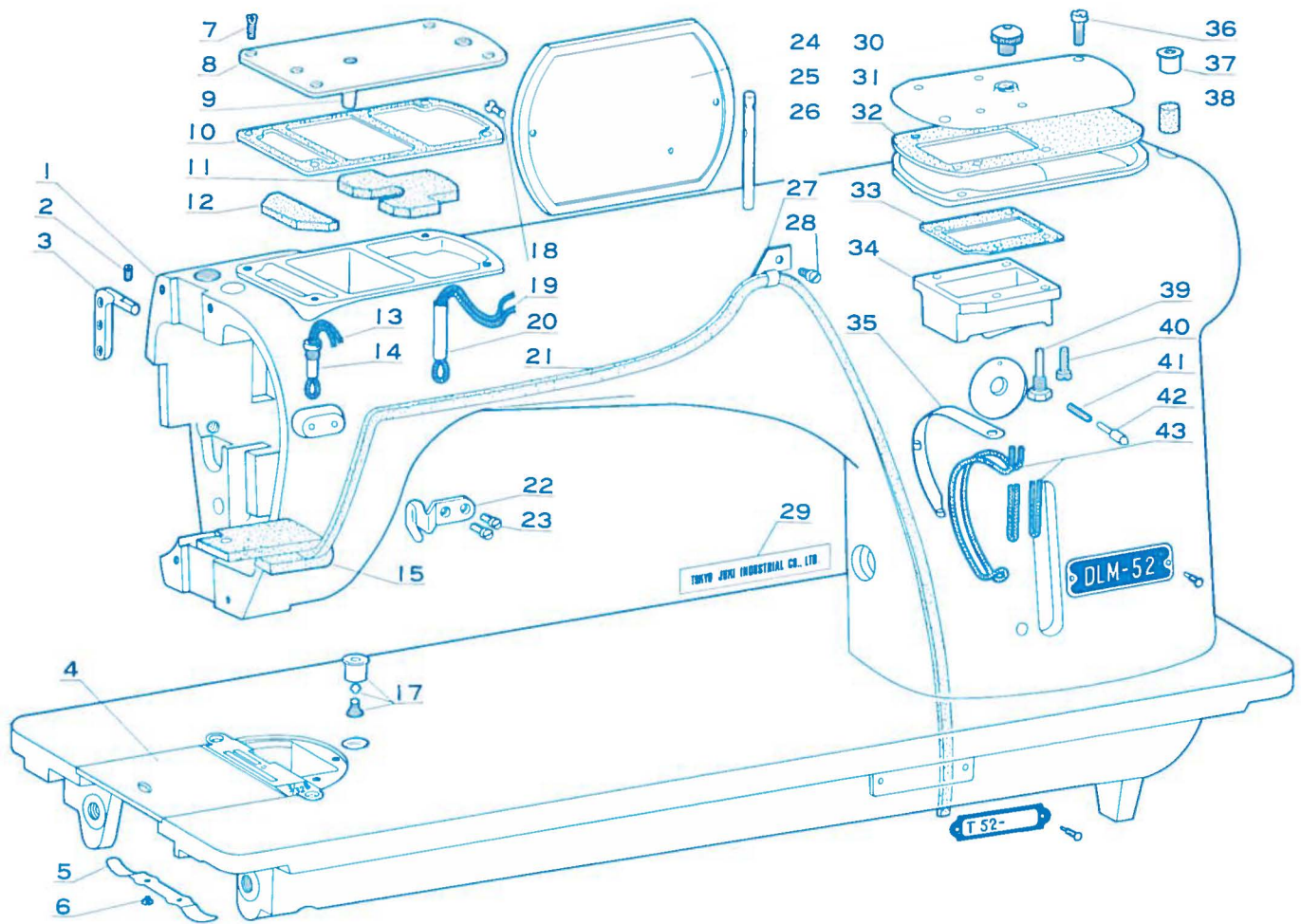
17. ヒダ取用パーツ (DLD-43)

DLD-43B 1



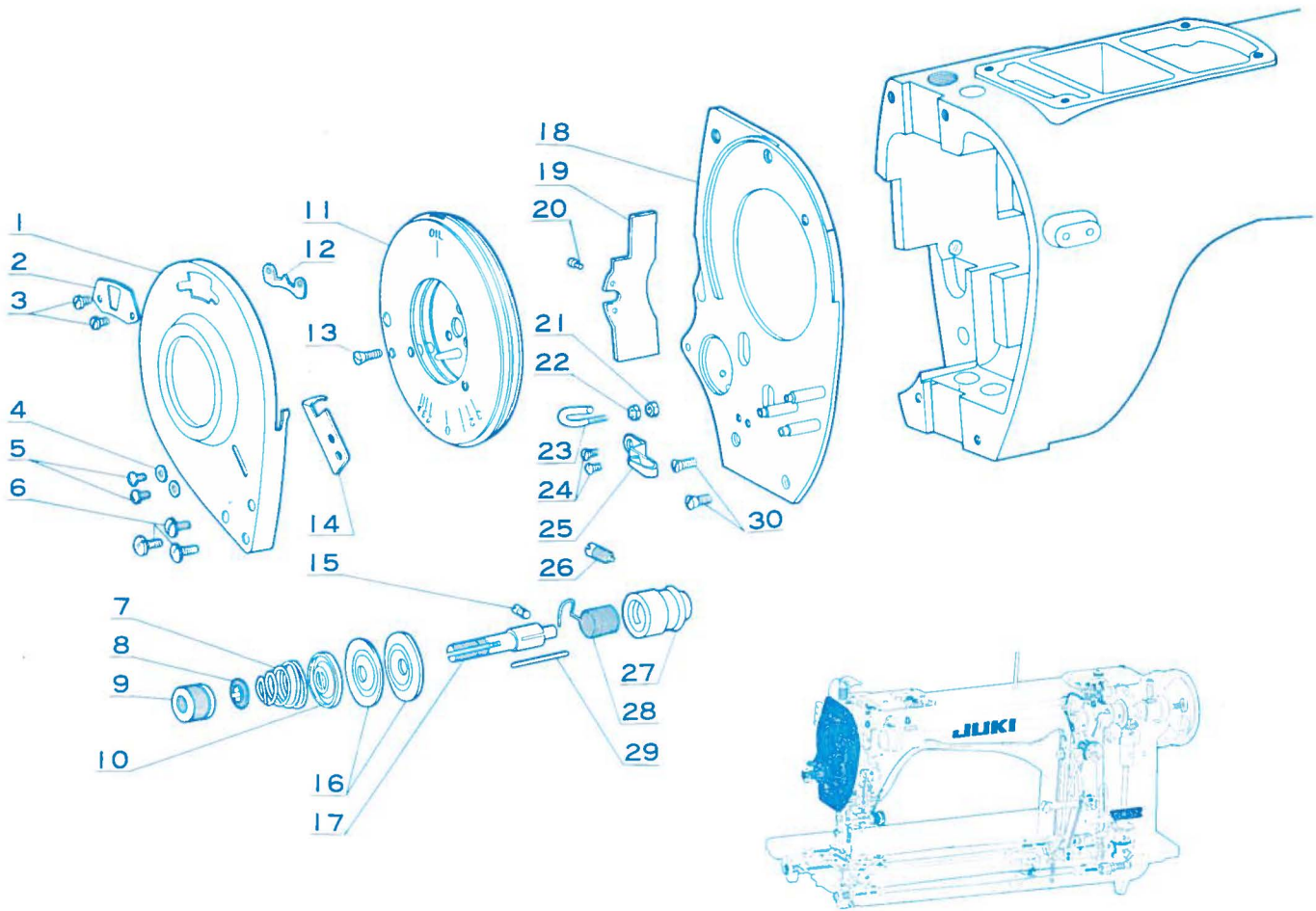
No.	品番	品名	個数	No.	品番	品名	個数
1	B-1160-431-000	43B 型式板	1	17	B-1558-431-000	前押エ調節バネ	①
2	B-1524-431-OA0	ヒダ用自由押エ標準 (組)	1	18A	CS-0720816-SB	バネ受ケ	①
3	B-1524-431-BA0	ヒダ用自由押エB (組)	1	19A	SS-8110410-TP	バネ受ケ締ネジ	②
4	B-1563-431-OA0	ヒダ取り用自由押エ (組)	1	20	B-1552-431-000	前押エ軸	①
5	B-1524-431-C00	ヒダ取りバインダー用押エ (上)	1	18B	CS-0720816-SB	スラスト受ケ	①
6	B-1613-431-A00	ヒダ用送り	1	19B	SS-8110410-TP	スラスト受ケ締ネジ	②
7	B-1613-431-B00	ヒダ用差動送り	1	21	P-1553-431-000	前押エ腕	①
8	B-1560-431-000	テープ案内	1	22	SS-8150710-SP	前押エ腕止ネジ	①
9	B-1559-431-000	テープ案内板	1	23	B-1557-431-A00	前押エ	①
10	B-1551-431-B00	前押エ軸台	1	24	SS-6090620-SP	前押エ締ネジ	②
11	B-1557-431-B00	前押エ	1	25	B-1559-431-A00	テープ案内板	①
12	B-1550-431-OA0	ヒダ取り用アタッチメント (組)	1	26	B-1562-431-000	テープ案内板ワッシャー	②
13	B-1554-431-000	前押エ上ゲ	①	27	SS-3090510-SP	テープ案内板止ネジ	②
14	SS-7110730-SP	前押エ上ゲ締ネジ	②	28	B-1560-431-A00	テープ案内	①
15	B-1551-431-000	前押エ軸台	①	29	B-1561-431-000	テープ案内ネジ座	①
16	SS-7091110-SP	前押エ軸台止ネジ	②	30	SS-7090710-SP	テープ案内締ネジ	①

18. アーム・ベット関係 (DLM-52)



No.	品名	品番	個数	No.	品名	品番	個数
*1	B-1101-052-0A0	アームベット結合	1	27	B-1156-012-000	窓板油心押エ	1
3	B-1128-012-000	三ツ目糸掛	1	28	SS-7080410-SP	窓板油心押エ止ネジ	1
2	SS-8110510-SP	三ツ目糸掛止ネジ	1	29	B-1159-041-000	銘板	1
*B-1110-012-0A0		滑り板 (組)	1	30	B-3505-009-000	油量ネジ	1
4	B-1110-012-000	滑り板	①	31	B-3501-009-000	天板	1
5	B-1111-012-000	滑り板パネ	①	32	B-3502-009-000	天板パッキン	1
6	SS-6060210-SP	滑り板パネ止ネジ	②	33	B-3504-009-000	油溜パッキン	1
7	SS-2090710-SP	アーム油室止ネジ	4	34	B-3503-009-000	油溜	1
*B-1175-052-0A0		アーム油室蓋 (組)	1	35	B-3527-012-000	二又リンク油溜用油心固定金具	1
⑧	B-1175-052-000	アーム油室蓋	①	36	SS-4091010-SP	天板止ネジ	2
⑨	B-1180-052-000	アーム油室蓋油パイプ	①	37	B-1157-009-000	後部オイルカップケース	1
10	B-1176-052-000	アーム油室パッキン	1	38	B-3517-009-000	後部油溜フェルト	1
11	B-1179-052-A00	アーム油室フェルト	1	39	B-3515-009-000	油心押エネジ	1
12	B-1179-052-B00	アーム油室フェルト (B)	1	40	SS-4091010-SP	油溜止ネジ	4
13	CQ-2020000-00	針棒クランク油心	1	41	B-1148-012-000	返り調節ピンパネ	1
14	B-1172-041-000	クランク給油ネジ	1	42	B-1147-012-000	送り調節ピン	1
15	B-3540-012-000	還流フェルト	1	43	CQ-2020000-00	二又リンク油溜用油心	1
17	B-1157-009-0A0	オイルカップ (組)	1				
18	SS-2090710-SP	窓板止ネジ	2				
19	CQ-2020000-00	上軸メタル油心	1				
20	B-1178-052-000	上軸メタル油パイプ	1				
21	B-3541-012-000	還流油心	1				
22	B-1114-226-006	折返し糸案内	1				
	B-1127-012-B00	天ピン糸掛 B	(1)				
23	SS-2090710-SP	折返し糸案内止ネジ	2				
24	B-1130-012-000	窓板	1				
25	B-1131-012-000	窓板パッキン	1				
26	B-1114-012-000	糸案内棒	1				

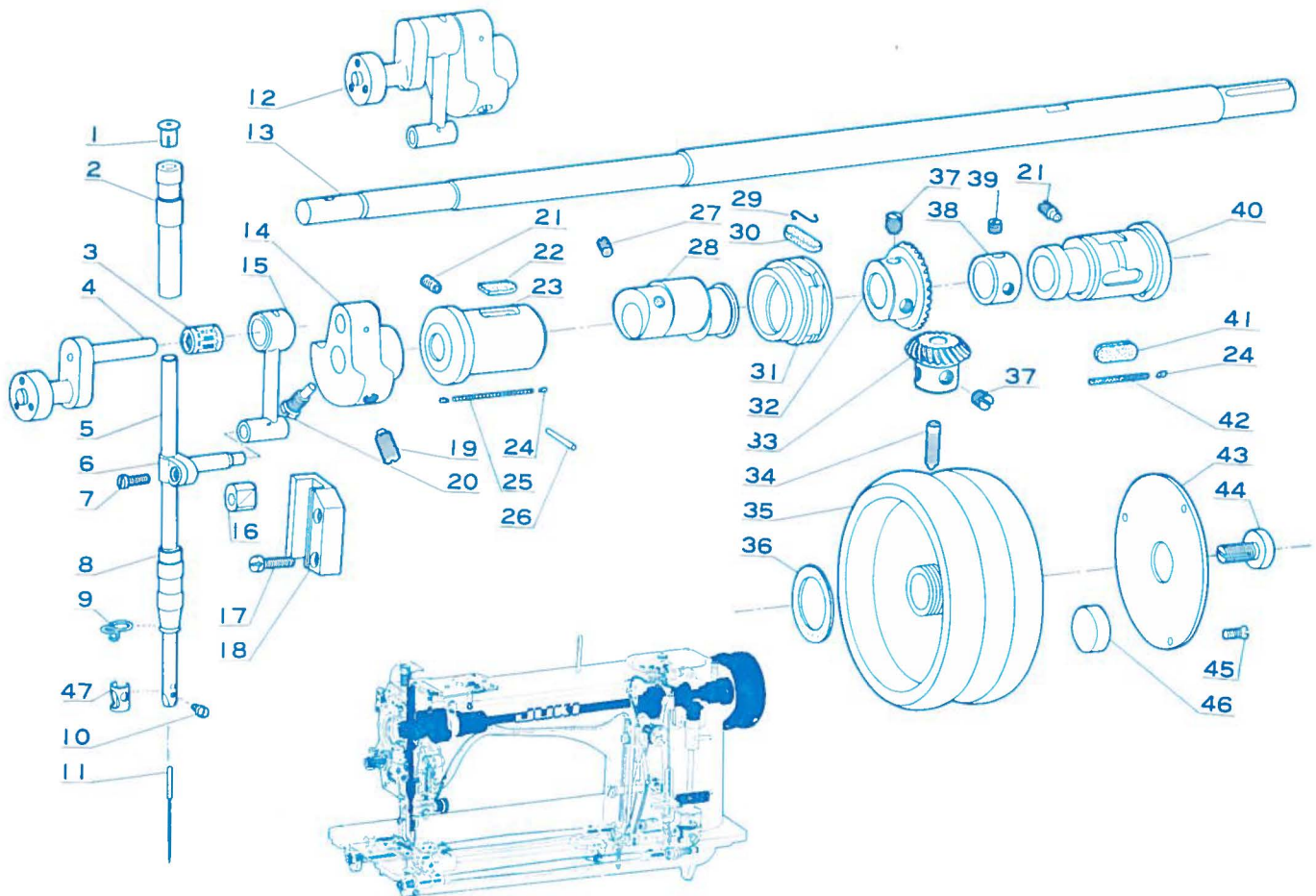
19. 天ビン, 糸調子関係 (DLM-52)



No.	品名	品番	個数
1	B-3115-012-000	天ビンカバー	1
2	B-3111-012-000	目盛り指示窓	1
3	SS-5060410-SP	目盛り指示板止ネジ	2
4	WP-0250516-SD	天ビン糸切り止ネジ座金	2
5	SS-5060410-SP	天ビン糸切り止ネジ	2
6	SS-3090610-SP	カバー止ネジ	3
11	B-1905-012-BA0	回転天ビン B (組)	1
12	B-3110-012-000	目盛り指示板	1
13	SS-2090710-SP	天ビン台板止ネジ	3
14	B-3119-012-000	天ビン糸切りA	1
18	B-3101-052-0A0	面板 (組)	1
19	B-3106-052-000	側面板	1
20	SS-2060510-SP	側面板止ネジ	2
21	NS-6060310-SP	面板糸掛ナット (後)	1
22	NS-6060350-SP	面板糸掛ナット (前)	1
23	B-3107-012-000	面板糸掛	2
24	SS-2060310-SP	面板糸案内止ネジ	2

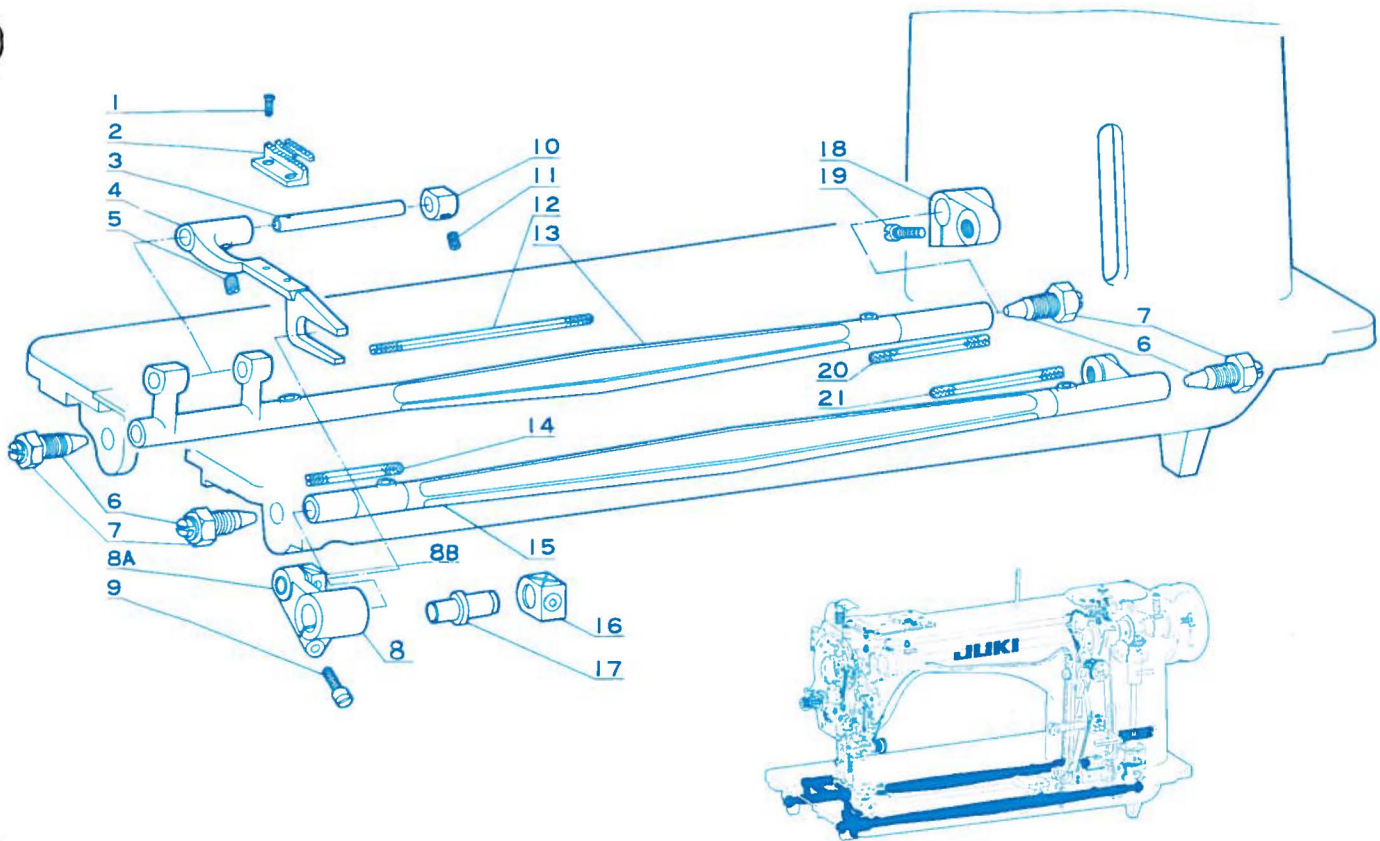
No.	品名	品番	個数
25	B-3108-012-000	面板糸案内	1
26	SS-8621150-SP	糸調子棒台止ネジ	1
	*B-3111-552-0A0	糸調子棒台 (組)	1
27	B-3111-126-000	糸調子棒台	①
7	B-3129-012-A00	糸調子バネ (A)	①
8	B-3120-125-000	糸調子皿回転止メ	①
9	B-3116-125-000	糸調子ナット	①
10	B-3132-552-000	糸調子皿押エ	①
15	SS-8090670-SP	糸調子棒止ネジ	①
16	B-3126-012-000	糸調子皿	②
17	B-3115-155-000	糸調子棒	①
28	B-3128-012-000	糸取りバネ	①
29	B-3118-552-F00	糸ユルメピン	1
30	SS-2110930-SP	面板止ネジ	4

上軸, 針棒関係 (DLM-52)



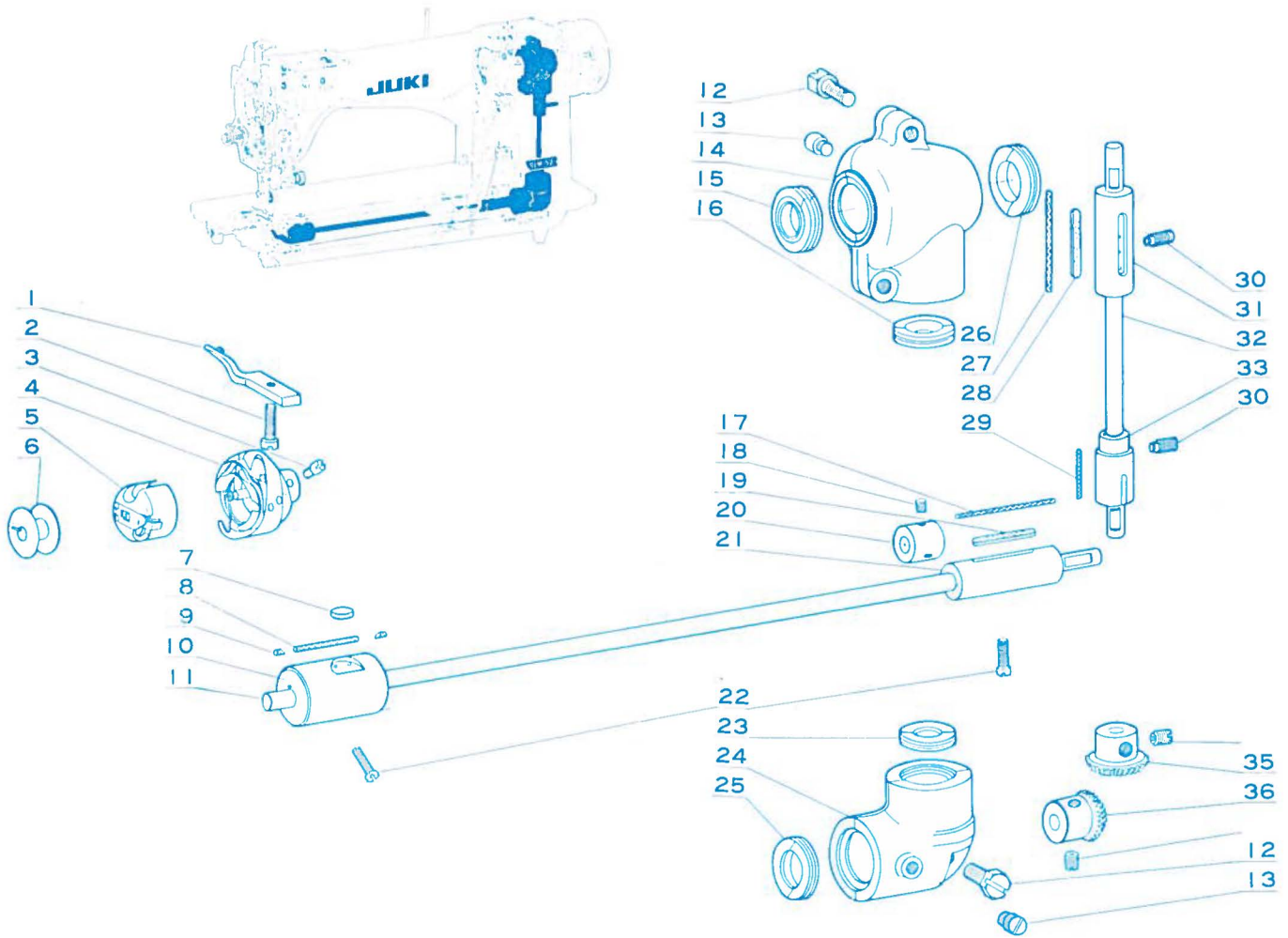
No.	品名	品番	個数	No.	品名	品番	個数
1	B-1405-012-000	針棒上メタル蓋	1	25	CQ-2020000-00	上軸前メタル用油心	1
2	B-1402-012-000	針棒上メタル	1	*B-1208-226-0A0	送り偏心カム (ネジ付)		1
5	B-1401-052-A00	針棒 (A)	1	28	B-1208-226-000	送り偏心カム	①
*B-1411-012-0A0	針棒抱キ (ネジ付)		1	27	SS-8150710-SP	送りカム止ネジ	②
6	B-1411-012-000	針棒抱キ	①	29	B-1213-012-000	ニ又サヤフェルト押エ	1
7	SS-7110720-TP	針棒抱キ縮ネジ	①	30	B-1212-012-000	ニ又サヤフェルト	1
8	B-1403-012-000	針棒下メタル	1	31	B-1211-226-000	ニ又サヤ	1
9	B-1409-052-000	針棒糸案内	1	*B-1305-012-0A0	上傘歯車 (大, 小) (組)		1
47	B-1410-052-000	針棒糸掛	1	32	B-1305-012-B00	上傘歯車 (大)	①
10	SS-7080510-SP	針止ネジ	1	33	B-1306-012-B00	上傘歯車 (小)	①
11	MDB-100B1400	針 (DB×1 #14)	1	37	SS-8660610-TP	歯車止ネジ	④
13	B-1201-052-000	上軸	1	*B-1217-052-AA0	ハズミ車 (A) (組)		1
*12	B-1206-052-0B0	釣合錘 (結合)	1	35	B-1217-052-A00	ハズミ車 (A)	①
14	B-1206-052-000	釣合錘	①	34	SS-8152080-SP	ハズミ車止ネジ	②
15	B-1408-012-B00	針棒クランクロット B	①	45	SS-2090710-SP	ハズミ車蓋止ネジ	③
3	B-1236-125-BA0	ニードルローラー (組)	①	43	B-1234-052-000	ハズミ車蓋	①
4	B-1209-052-B00	針棒クランク (B)	①	46	B-1235-052-000	ハズミ車錘リ	①
19	SS-8681650-TP	釣合錘止ネジ (B)	①	36	B-1235-012-000	上軸後メタルパッキン	1
20	SS-7681750-TP	釣合錘止ネジ	①	*CS-147101B-SH	上軸スラスト受 (ネジ付)		1
26	PT-0251800-SH	釣合錘テーパーパーピン	①	38	CS-1471012-SH	上軸スラスト受	①
16	B-1414-012-000	針棒案内コロ	1	39	SS-8660530-TP	上軸スラスト受止ネジ	②
17	SS-7111410-SP	コロ案内台止ネジ	2	40	B-1216-009-000	上軸メタル	1
18	B-1415-012-000	コロ案内台	1	41	B-1218-012-000	上軸後メタルフェルト	1
21	SS-8151150-SP	上軸メタル止ネジ	2	42	CQ-2020000-00	上軸後メタル油心	1
22	B-1203-012-000	上軸メタルフェルト	1	44	B-1233-012-000	ハズミ車押上ネジ	1
23	B-1202-052-000	上軸前メタル	1				
24	TA-0300501-RO	油心止栓	4				

21. 送り軸関係 (DLM-52)



No.	品名	品番	個数
1	送り止ネジ	SS-4080620-TP	2
2	送り(N)	B-1613-052-N00	1
3	送り台軸	B-1604-012-000	1
4	送り台	B-1602-012-000	1
5	送り台軸止ネジ	SS-8620610-TP	1
	ネジセンター(組)	*B-1113-012-OAO	4
6	ネジセンター	B-1113-012-000	①
7	ネジセンターナット	NS-6740510-SP	①
	上下送り腕(組)	*B-1706-012-OAO	1
8	上下送り腕	B-1706-012-000	①
9	上下送り腕締ネジ	SS-7111410-SP	①
	送り台軸スラスト受(ネジ付)	*CS-0640860-SH	1
10	送り台軸スラスト受	CS-0640863-SH	①
11	送り台軸スラスト受止ネジ	SS-8110510-SP	②
12	水平送り軸前用油心 A	CQ-2020000-00	1
13	水平送り軸	B-1601-012-000	1
14	上下送り軸前用油心 C	CQ-2020000-00	1
15	上下送り軸	B-1704-012-000	1
	上下送り腕角駒軸(組)	*B-1707-012-OAO	1
⑰	上下送り腕角駒軸	B-1707-012-000	①
⑱	上下送り腕角駒	B-1414-012-000	①
	水平送り腕(ネジ付)	*B-1612-012-OAO	1
18	水平送り腕	B-1612-012-000	①
19	水平送り腕締ネジ	SS-7111410-TP	①
20	水平送り軸後用油心 B	CQ-2020000-00	1
21	上下送り軸後用油心 D	CQ-2020000-00	1

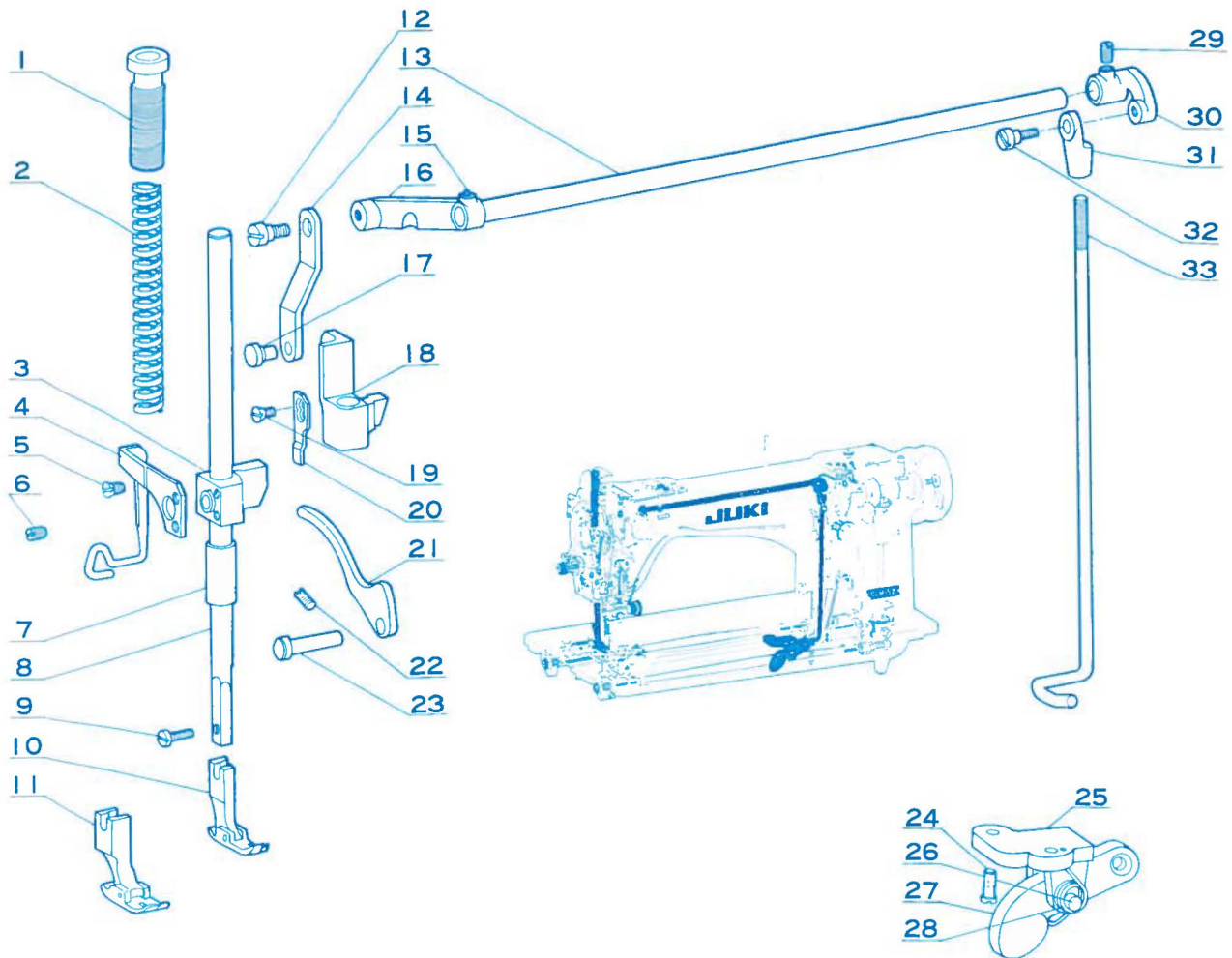
22. 立軸, 下軸関係 (DLM-52)



No.	品名	品番	個数
1	B-1835-012-000	中签押エ	1
2	SS-6111010-SP	中签押エ止ネジ	1
	*B-1830-009-OA0	全回転釜 (組)	1
4	B-1830-009-000	全回転釜	①
3	SS-6110510-TP	外釜止ネジ	③
5	B-1837-012-OA0	ボビンケース (組)	1
6	B-9117-012-000	ボビン	1
7	B-1805-009-000	下軸前メタルフェルト	1
8	CQ-2020000-00	下軸前メタル用油心	1
9	TA-0300501-RO	下軸前メタル油心止栓	2
10	B-1802-009-000	下軸前メタル	1
11	B-1801-012-000	下軸	1
	*B-1308-012-OA0	上傘歯車ケース (組)	1
	B-1308-012-000	上傘歯車ケース	①
⑫	SS-9181520-SP	上傘歯車ケース止ネジ	②
12A	SS-9181520-SP	上傘歯車ケース止ネジ	②
13	SS-6160680-SP	歯車ケース油穴ネジ	2
15	B-1310-012-000	オイルシール A (上軸)	1
16	B-1312-012-000	オイルシール C (立軸上メタル)	1
17	B-1304-012-B00	下軸メタル油心	1
19	B-1304-012-A00	下軸後メタルフェルト	1
	*CS-0721210-SH	下軸スラスト受 (ネジ付)	1
20	CS-0721216-SH	下軸スラスト受	①
18	SS-8110510-SP	下軸スラスト受止ネジ	②

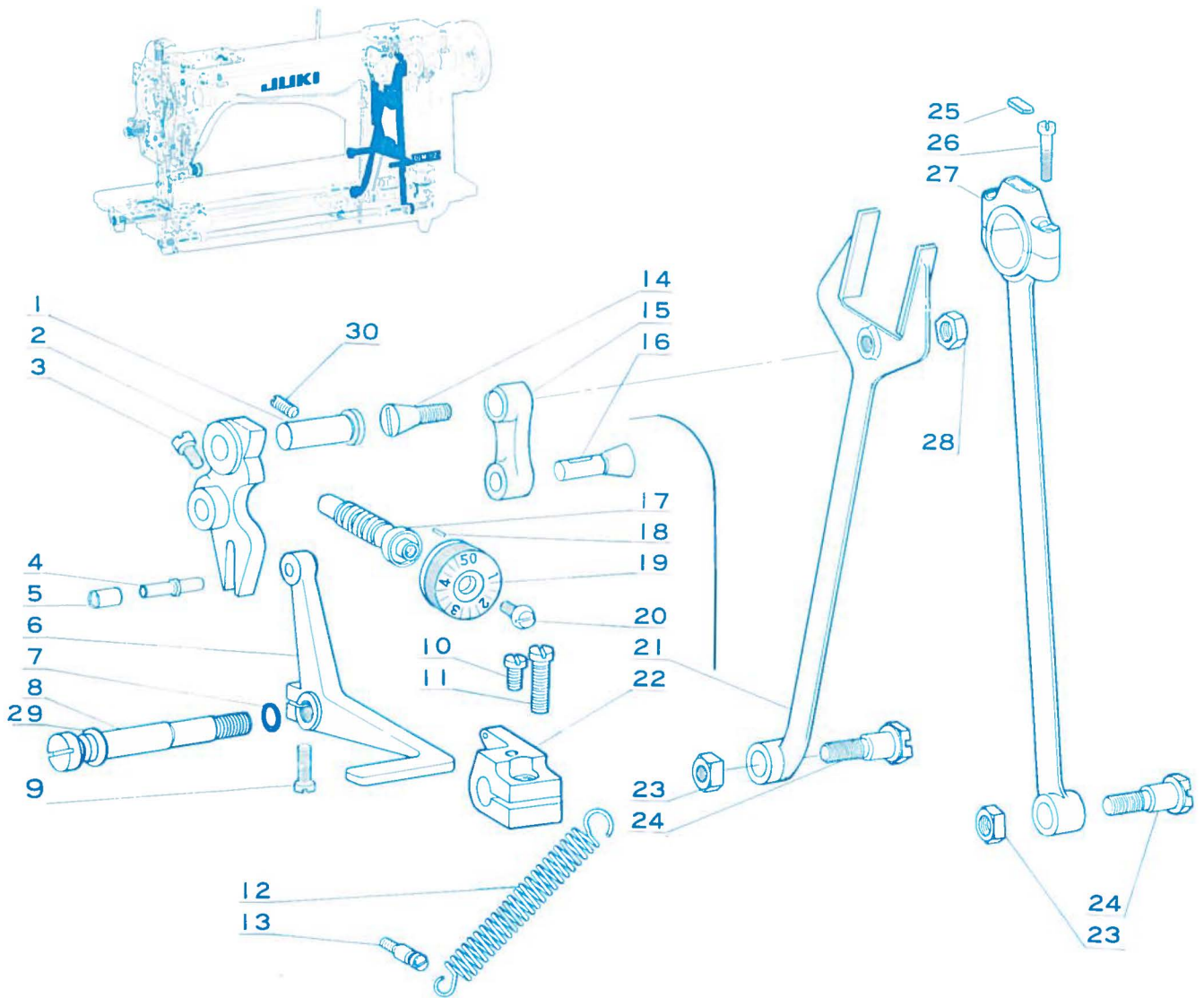
No.	品名	品番	個数
21	B-1302-012-000	下軸後メタル	1
22	SS-6111110-SP	下軸メタル止ネジ	2
23	B-1313-012-000	オイルシール D (立軸下メタル)	1
	*B-1309-012-OA0	下傘歯車ケース (組)	1
	B-1309-012-000	下傘歯車ケース	①
12B	SS-9181520-SP	下歯車ケース止ネジ	②
25	B-1314-012-000	オイルシール E (下軸後メタル)	1
26	B-1311-012-000	オイルシール B (上軸後メタル)	1
27	CQ-2000000-00	立軸上メタル油心	1
28	B-1304-012-A00	立軸上メタルフェルト	1
29	CQ-20000000-00	立軸下メタル油心	1
30	SS-8151150-SP	立軸メタル止ネジ	2
31	B-1302-012-000	立軸上メタル	1
32	B-1301-012-000	立軸	1
33	B-1303-012-000	立軸下メタル	1
	*B-1307-012-AA0	下傘歯車 (大) (組)	1
35	B-1307-012-A00	下傘歯車 (大)	①
34A	SS-8660610-TP	歯車 (大) 止ネジ	②
	*B-1307-012-BA0	下傘歯車 (小) (組)	1
36	B-1307-012-B00	下傘歯車 (小)	①
34B	SS-8660610-TP	歯車 (小) 止ネジ	②

23. 押エ棒関係 (DLM-52)



No.	品名	品番	個数	No.	品名	品番	個数
1	B-1509-012-000	押エ調節ネジ	1	18	B-1511-012-000	押エ上ゲテコ	1
2	B-1505-012-B00	押エ調節バネ	1	19	SS-2090510-SP	糸調子棒受板止ネジ	1
	*B-1507-012-0A0	押エ棒抱キ (ネジ付)	1	20	B-1517-012-000	糸調子棒受板	1
3	B-1507-012-000	押エ棒抱キ	①	21	B-1512-052-000	押エ上ゲ	1
4	SS-8150510-TP	押エ棒抱キ止ネジ	①	22	SS-8150710-SP	押エ上ゲ軸止ネジ	1
5	B-1521-052-000	糸案内	1	23	B-1515-012-000	押エ上ゲ軸	1
6	SS-2090710-SP	糸案内止ネジ	2	24	SS-7120910-SP	瓜テコ支エ止ネジ	2
7	B-1503-012-000	押エ棒下メタル	1		*B-3401-012-0A0	瓜テコ支エ (組)	1
8	B-1501-052-000	押エ棒	1	②5	B-3401-012-000	瓜テコ支エ	①
9	SS-4090810-SP	押エ止ネジ	1	②6	B-3403-012-000	瓜テコピン	①
10	B-1524-052-0A0	自由押エ	1	②7	B-3402-012-000	瓜テコ	①
11	B-1524-012-0A0	自由押エ(W用)	1	②8	B-3404-012-000	瓜テコパネ	①
12	SD-0600301-SP	膝上前部腕連結ネジ	1		*B-3410-012-0A0	膝上後部腕 (ネジ付)	1
	*B-3405-012-0A0	ツリ上軸 (組)	1	30	B-3410-012-000	膝上後部腕	①
③3	B-3405-012-000	ツリ上軸	①	29	SS-6620730-SP	膝上後部腕止ネジ	①
15	PT-0301600-S0	膝上前部腕ロックピン	①	31	B-3416-012-000	ツリ棒ダルマ	1
16	B-3406-125-000	膝上前部腕	①	32	SD-0600401-SD	ツリ棒ダルマ止ネジ	1
14	B-1518-012-000	引上板	1	33	B-3413-012-000	後ツリ棒	1
17	B-1519-012-000	引上板止鉄	1				

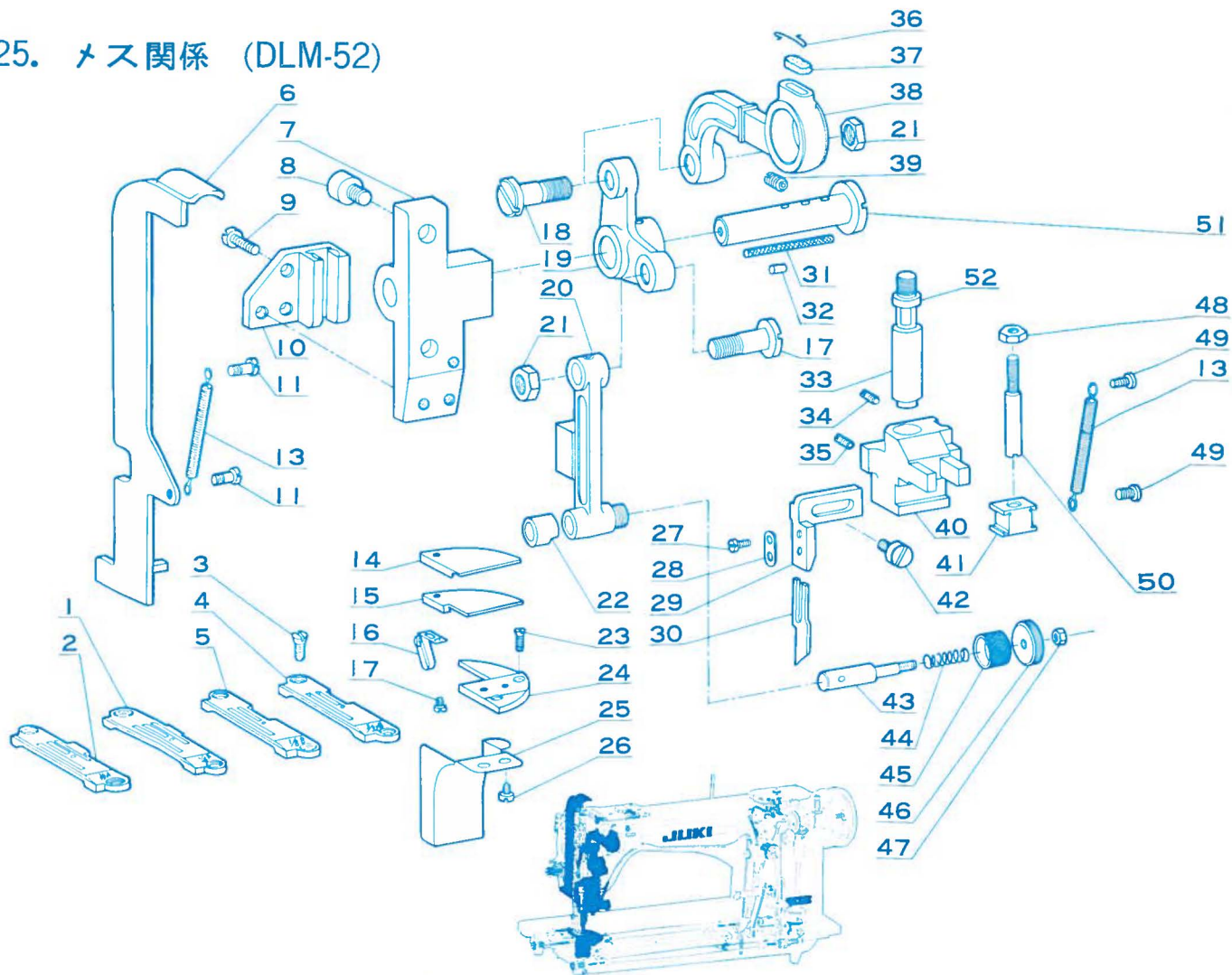
24. 送り調節関係 (DLM-52)



No.	品番	品名	個数
1	B-1622-555-000	送り調節台止軸	1
30	SS-8151230-TP	送り調節台止軸止ネジ	1
	*B-1622-092-NA0	送り調節台 (ネジ付)	1
2	B-1622-092-N00	送り調節台	①
3	SS-6661110-SP	リンク軸止ネジ	①
	*B-1633-012-OA0	送りレバーコロ (軸付)	1
4	B-1634-012-000	送りレバーコロ軸	①
5	B-1633-012-000	送りレバーコロ	①
	*B-1628-092-NA0	送りレバー (ネジ付)	1
6	B-1628-092-000	送りレバー	①
9	SS-6121210-SP	送りレバー縮ネジ	①
7	RO-0552001-000	送りレバー段ネジ Oリング	1
8	B-1631-002-N00	送りレバー段ネジ	1
12	B-1631-012-C00	引張りバネ	1
13	B-1631-012-B00	引張りバネ掛B	1
14	B-1621-012-B00	ニ又リンク上テーパーネジ	1
15	B-1619-012-A00	ニ又リンク	1
16	B-1621-012-C00	ニ又リンクテーパー軸	1

No.	品名	品番	個数
17	B-1652-012-000	送り調節ネジ	1
19	B-1647-012-000	目盛板	1
18	B-1648-012-000	目盛板回転止ピン	①
20	SS-6121050-SP	目盛板止ネジ	1
21	B-1613-125-000	ニ又ロッド	1
	*B-1630-092-NA0	引張りバネ掛 A (ネジ付)	1
22	B-1630-092-N00	引張りバネ掛 A	①
10	SS-7110730-SP	引張りバネ掛 (A) 止ネジ	①
11	SS-7111410-SP	引張りバネ掛 (A) 縮ネジ	①
23	NS-6680410-SP	段ネジナット	2
24	SD-1020961-SP	送りロット段ネジ	2
25	B-1702-012-000	上下送りロッドフェルト	1
	*B-1701-125-OA0	上下送りロッド (ネジ付)	1
27	B-1701-125-000	上下送りロッド	①
26	SS-6121610-SP	上下送りロッド縮ネジ	②
28	NS-6680410-SP	テーパーネジナット	1
29	A-1626-001-000	送りレバー座金	1

25. メス関係 (DLM-52)



No.	品名	品番	個数	No.	品名	品番	個数
* 1	B-1190-052-C00	ゲージ (1/4")	1	30	B-4121-052-A00	メス	1
* 2	B-1190-052-D00	ゲージ (3/8")	1	* * B-4121-052-B00	メス (B)	(1)	
3	SS-2110920-SP	ゲージ止ネジ	2	* * * B-4121-052-A0B	メス (超硬)	1	
* 4	B-1190-052-A00	ゲージ (3/32")	1	31	B-4125-052-000	中間腕軸油心	1
* 5	B-1190-052-B00	ゲージ (1/8")	1	32	TA-0290601-M0	中間腕軸油止栓	1
6	B-4130-052-000	メスセット板	1	34	SS-8110510-SP	クラッチピンブッシュ止ネジ	1
7	B-4104-052-000	メス軸台	1	33	B-4116-052-000	メス揺動台ブッシュ	1
8	B-4105-052-000	メス軸台ボルト	2	35	SS-8110510-SP	メス揺動台ブッシュ止ネジ	1
9	SS-6111620-SP	メスロット案内台締ネジ	3	36	B-1213-012-000	メス揺動桿フェルト押エ	1
10	B-4108-052-000	メスロット案内台	1	37	B-1702-012-000	メス揺動桿フェルト	1
11	SD-0450401-SD	メスセット引上ゲバネ止ネジ	2	38	B-4101-052-000	メス揺動桿	1
13	B-4119-052-000	引上ゲバネ	2	39	SS-8660610-TP	中間腕軸止ネジ	2
14	B-1115-052-N00	針板開閉蓋 (N)	1	40	B-4113-052-000	メス揺動台	1
15	B-1115-052-W00	針板開閉蓋 (W)	1	41	B-4118-052-000	メス揺動台サヤ	1
16	B-1115-052-A00	針板開閉蓋バネ	1	42	SS-6111140-SP	メス支エ止ネジ	1
17	SS-4080310-SP	針板開閉蓋バネ止ネジ	1	43	B-4111-052-000	クラッチピン	1
18	SD-0901101-SP	ロッド連結ネジ	2	44	B-4110-052-000	クラッチバネ	1
19	B-4102-052-000	中間腕	1	45	B-4112-052-000	クラッチキャップ	1
20	B-4106-052-000	メスロッド	1	46	B-4109-052-000	クラッチツマミ	1
21	NS-6680410-SP	ロッド連結ネジナット	2	47	NS-6110310-SP	クラッチツマミ締ナット	1
22	B-4117-052-000	クラッチピンブッシュ	1	48	NS-6620340-SP	メス揺動台案内軸ナット	1
23	SS-2090710-SP	針板止ネジ	2	49	SS-7090710-SP	引上ゲバネ止ネジ	2
24	B-1109-052-000	針板	1	50	B-4115-052-000	メス揺動台案内軸	1
25	B-1191-052-N00	針板切屑カバー(N)	1	51	B-4103-052-000	中間腕軸	1
	B-1191-052-W00	針板切屑カバー(W)	(1)	52	B-4114-052-000	メス揺動台軸	1
26	SS-7090410-SP	針板切屑カバー止ネジ	2				
27	SS-6080710-SP	メス止ネジ	2				
28	B-4122-052-000	メス押エ金具	2				
29	B-4120-052-000	メス支エ	1				

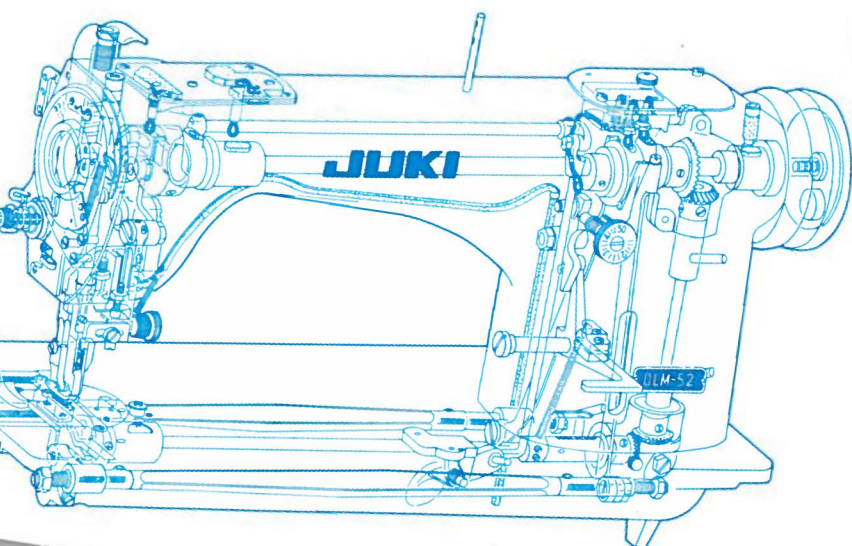
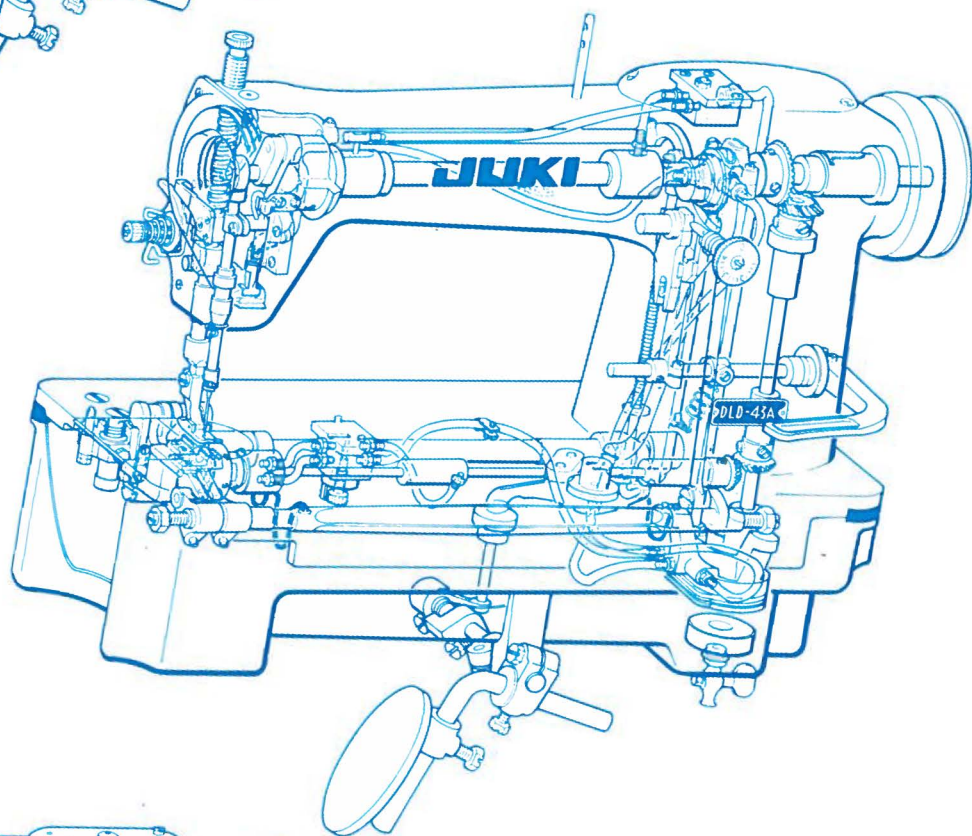
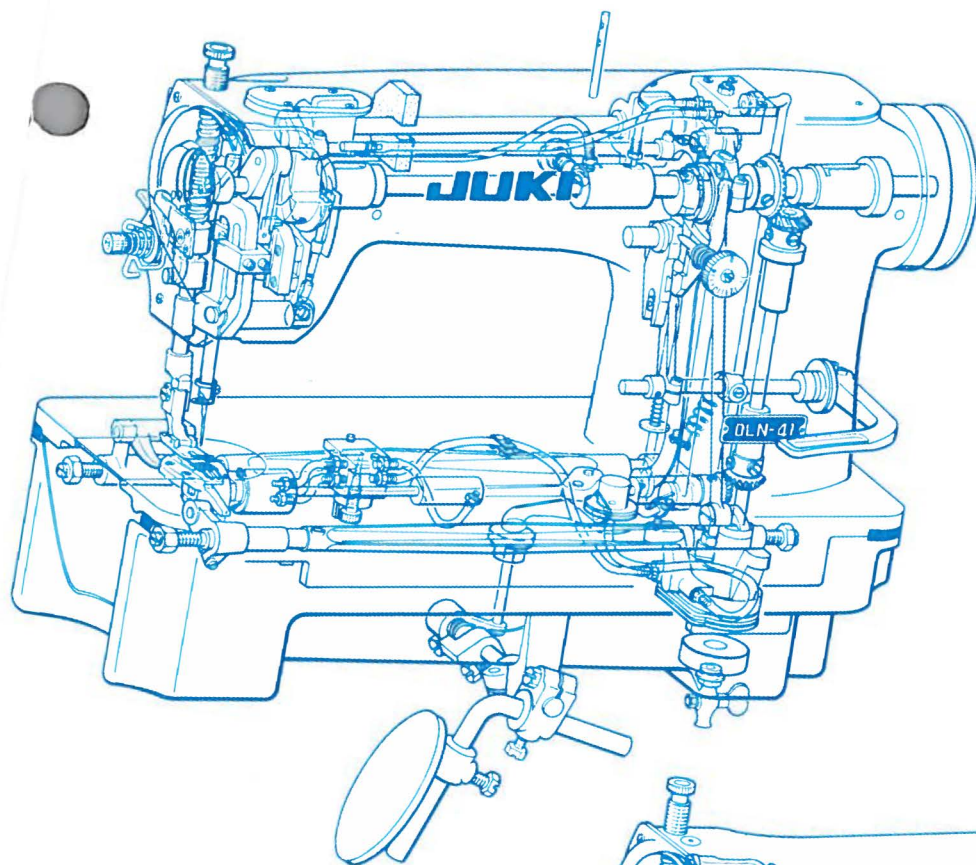
*MAIL ORDER FOR \$7.33 PLUS

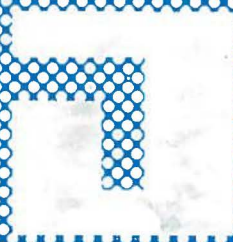
B-1190-052-700 (3/16")

** 1.93 *** 10.61

ゲージ表 (DLM-52)

名 称	3/32" B	1/8" B	1/4" A	3/8" A	
針 板	B-1109-052-000	B-1109-052-000	B-1109-052-000	B-1109-052-000	
開 閉 板	B-1115-052-N00	B-1115-052-N00	B-1115-052-W00	B-1115-052-W00	
ゲージ	B-1190-052-A00	B-1190-052-B00	B-1190-052-C00	B-1190-052-D00	
切屑カバー	B-1191-052-N00	B-1191-052-N00	B-1191-052-W00	B-1191-052-W00	
押 前 後 バ ビ	エ 足 足 ネ ン	B-1524-052-00A B-1524-052-00B B-1524-052-00C B-1524-052-00D	B-1524-052-00A B-1524-052-00B B-1524-052-00C B-1524-052-00D	B-1524-012-00A B-1524-012-00B B-1524-012-00C B-1524-012-00D	B-9524-012-00A B-1524-012-00B B-1524-012-00C B-1524-012-00D
送 り 歯	B-1613-052-N00	B-1613-052-N00	B-1613-012-A00	B-1613-012-A00	
メ ス	B-4121-052-000	B-4121-052-000	B-4121-052-B00	B-4121-052-B00	





東京重機工業株式会社

営業本部 東京都新宿区歌舞伎町23 TEL (203)8241(大代)

本社工場 東京都調布市国分町2-1 TEL (41)121(大代)

From the library of: Superior Sewing Machine & Supply LLC